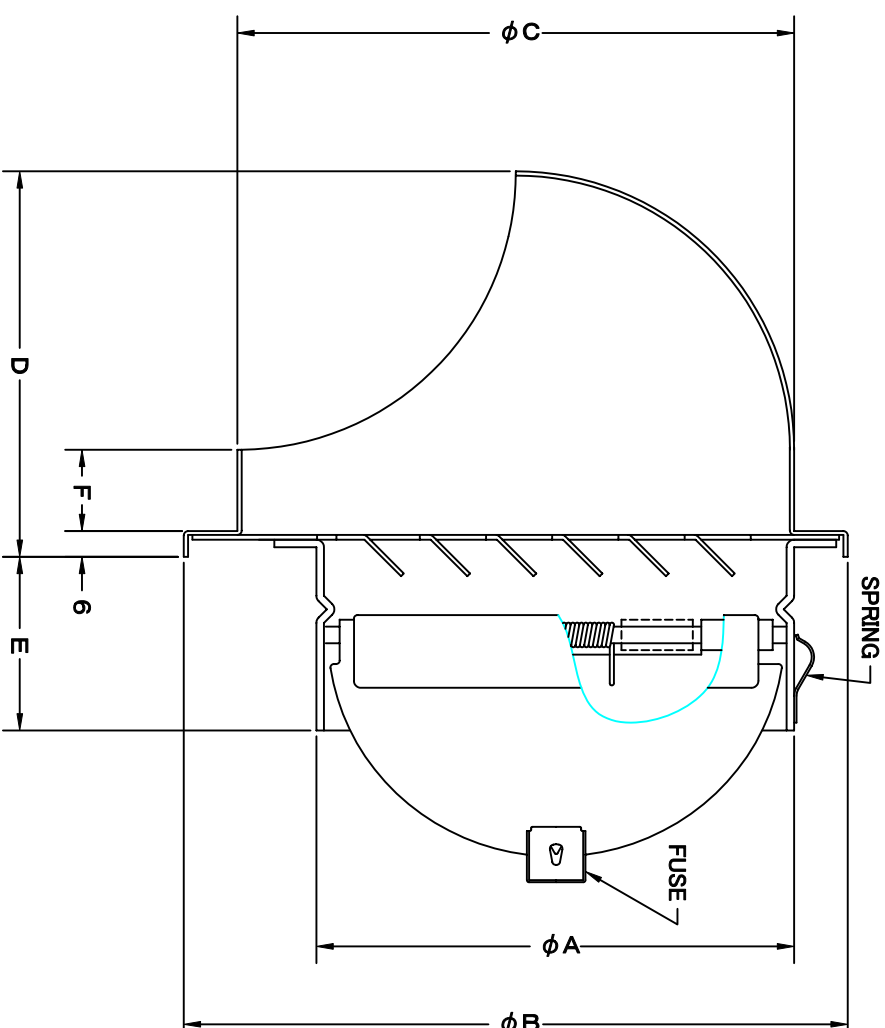
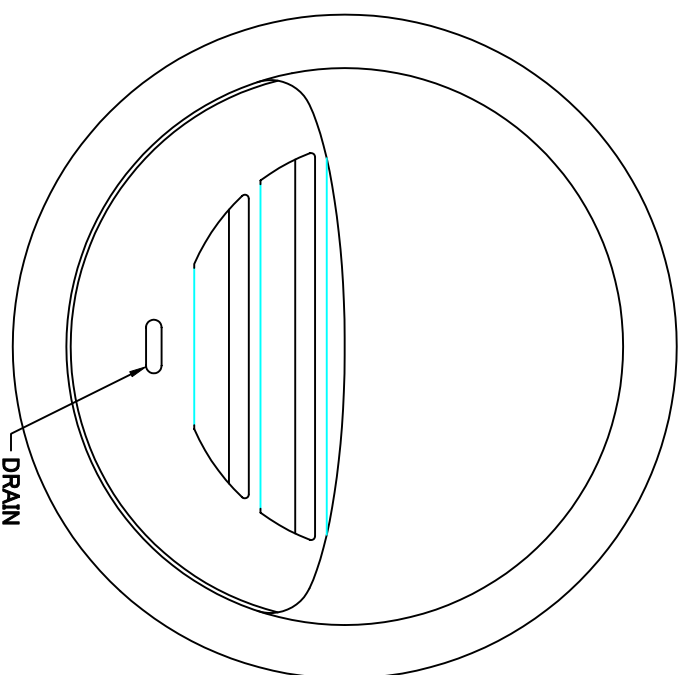


TITLE



SIZE	A	B	C	D	E	F	DUCT SIZE	Q'TTY
SFVD 75S	74	121	96	68	45	14	#3( $\phi$ 75)	
SFVD 100S	97	154	130	90	45	20	#4( $\phi$ 100)	
SFVD 125S	122	175	150	100	45	20	#5( $\phi$ 125)	
SFVD 150S	146	204	180	115	45	20	#6( $\phi$ 150)	
SFVD 175S	171	240	210	130	52	20	#7( $\phi$ 175)	
SFVD 200S	195	270	240	145	57	20	#8( $\phi$ 200)	

材質 SUS 304 , 0.5t (FD部 : SS41 , 1.6t)

表面仕上 シルバー焼付塗装仕上ゲ

ステンレス製FD付丸型セルコート  
(偏芯・内向ガラタイプ)

型式 SFVD-S

承認	検図	製図	設計	尺	度	FREE	図
H. T	H. K	H. A	K. N	作	製	2005-10-01	番
SBO22100S							



西邦工業株式会社