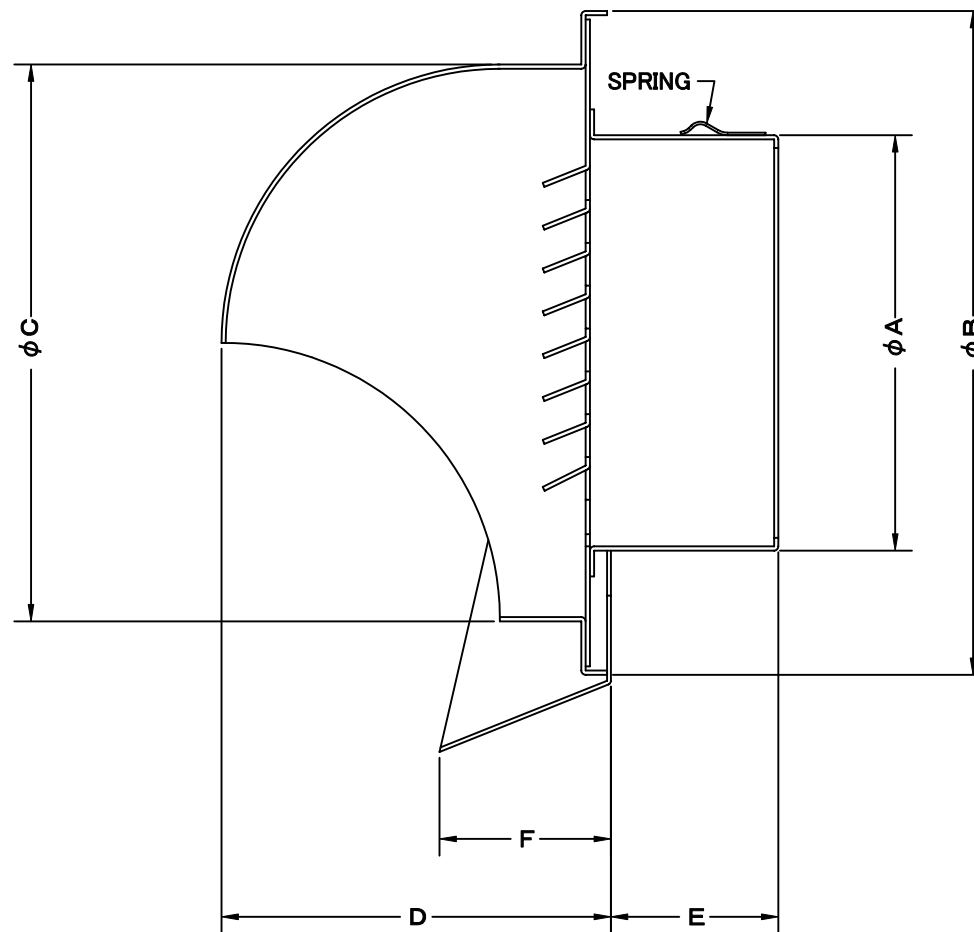
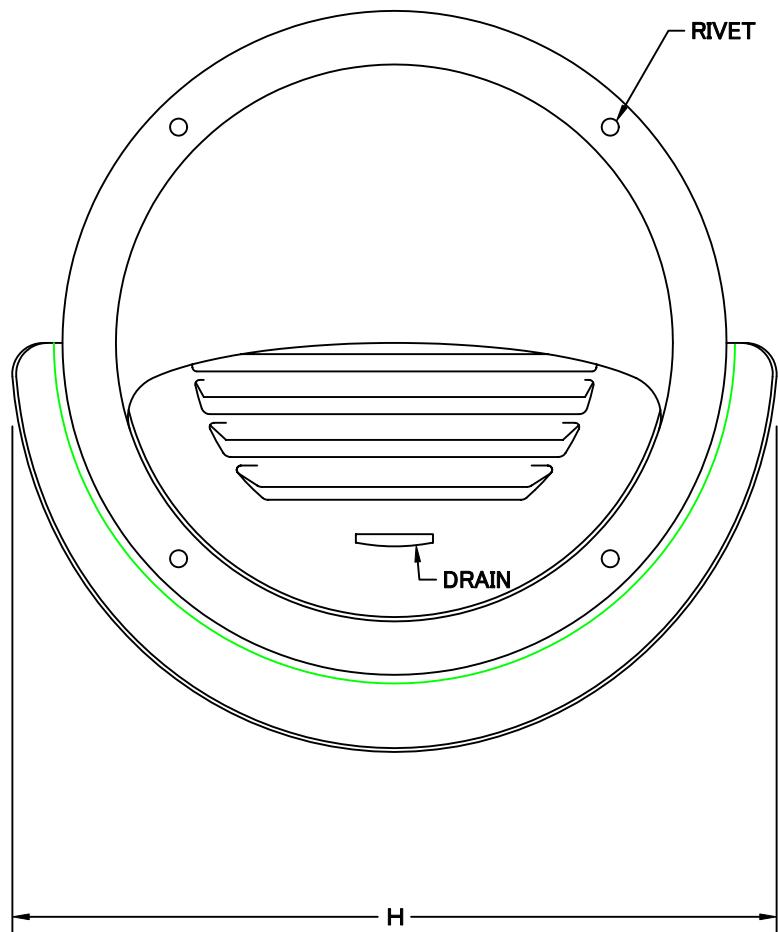


TITLE



| SIZE     | A   | B   | C   | D   | E  | F  | H   | DUCT SIZE       | Q'TTY |
|----------|-----|-----|-----|-----|----|----|-----|-----------------|-------|
| SFX 75M  | 72  | 121 | 96  | 68  | 40 | 30 | 135 | #3( $\phi$ 75)  |       |
| SFX 100M | 97  | 155 | 130 | 90  | 40 | 40 | 173 | #4( $\phi$ 100) |       |
| SFX 125M | 120 | 175 | 150 | 100 | 50 | 40 | 195 | #5( $\phi$ 125) |       |
| SFX 150M | 145 | 205 | 180 | 115 | 65 | 40 | 226 | #6( $\phi$ 150) |       |
| SFX 175M | 170 | 240 | 210 | 130 | 65 | 40 | 259 | #7( $\phi$ 175) |       |
| SFX 200M | 195 | 270 | 240 | 145 | 75 | 40 | 290 | #8( $\phi$ 200) |       |

|      |                     |      |      |     |            |      |  |    |           |  |
|------|---------------------|------|------|-----|------------|------|--|----|-----------|--|
| 材質   | ALUMINUM , 1.0t     |      |      |     |            |      |  |    |           |  |
| 表面仕上 | 銀色アルマイト加工           |      |      |     |            |      |  |    |           |  |
| 図面名称 | アルミ製ワイド水切り付丸型セルフフード |      |      |     |            |      |  | 型式 | SFX-M     |  |
|      | 承認                  | 検図   | 製図   | 設計  | 尺度         | FREE |  | 図番 | SI029000S |  |
| H. T | H. K                | H. A | K. N | 作成日 | 2005-10-01 |      |  |    |           |  |



西邦工業株式会社