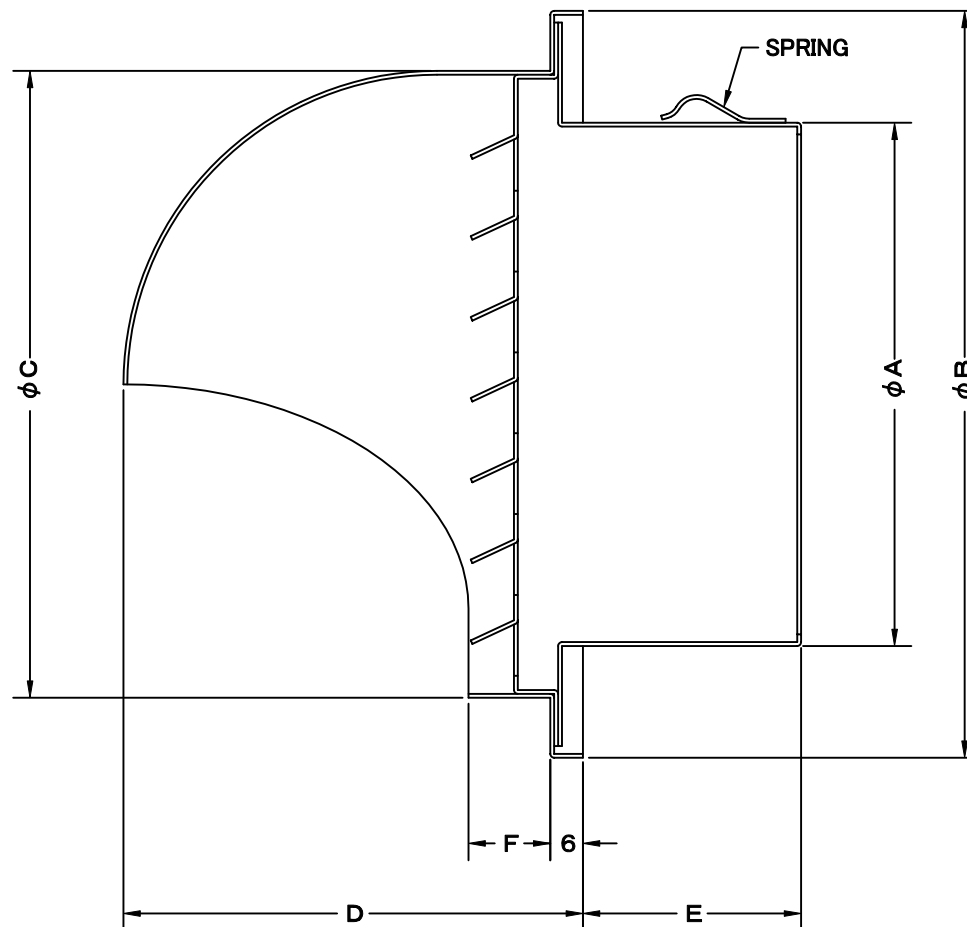
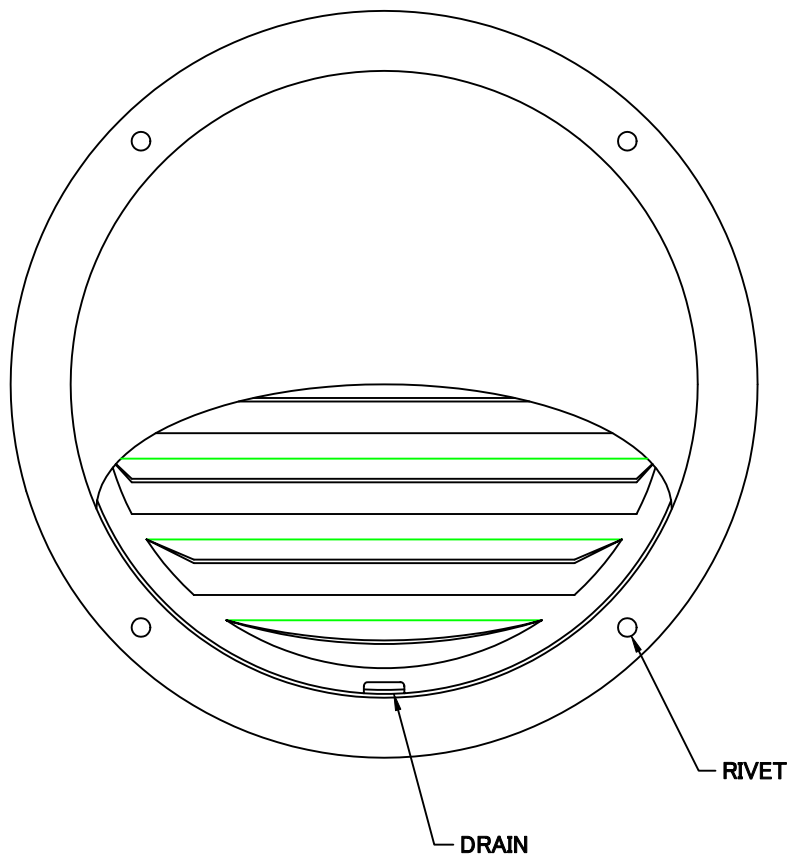


TITLE



SIZE	A	B	C	D	E	F	DUCT SIZE	Q'TTY
SFX 75Z	72	121	96	68	40	14	# 3( $\phi$ 75)	
SFX 100Z	97	155	130	90	40	19	# 4( $\phi$ 100)	
SFX 125Z	120	175	150	100	50	19	# 5( $\phi$ 125)	
SFX 150Z	145	205	180	115	65	19	# 6( $\phi$ 150)	
SFX 175Z	170	240	210	130	65	19	# 7( $\phi$ 175)	
SFX 200Z	195	270	240	145	75	19	# 8( $\phi$ 200)	
SFX 225Z	220	298	268	160	71	19	# 9( $\phi$ 225)	

材質	ALUMINUM , 1. 0t							
表面仕上	銀色アルマイト加工							
図面名称	アルミ製低圧損丸型セルフフード						型式	SFX-Z
	承認	検図	製図	設計	尺度	FREE	図番	SI026000S
H. T	H. K	H. A	K. N	作成日	2005・10・01			



SEIHO

西邦工業株式会社