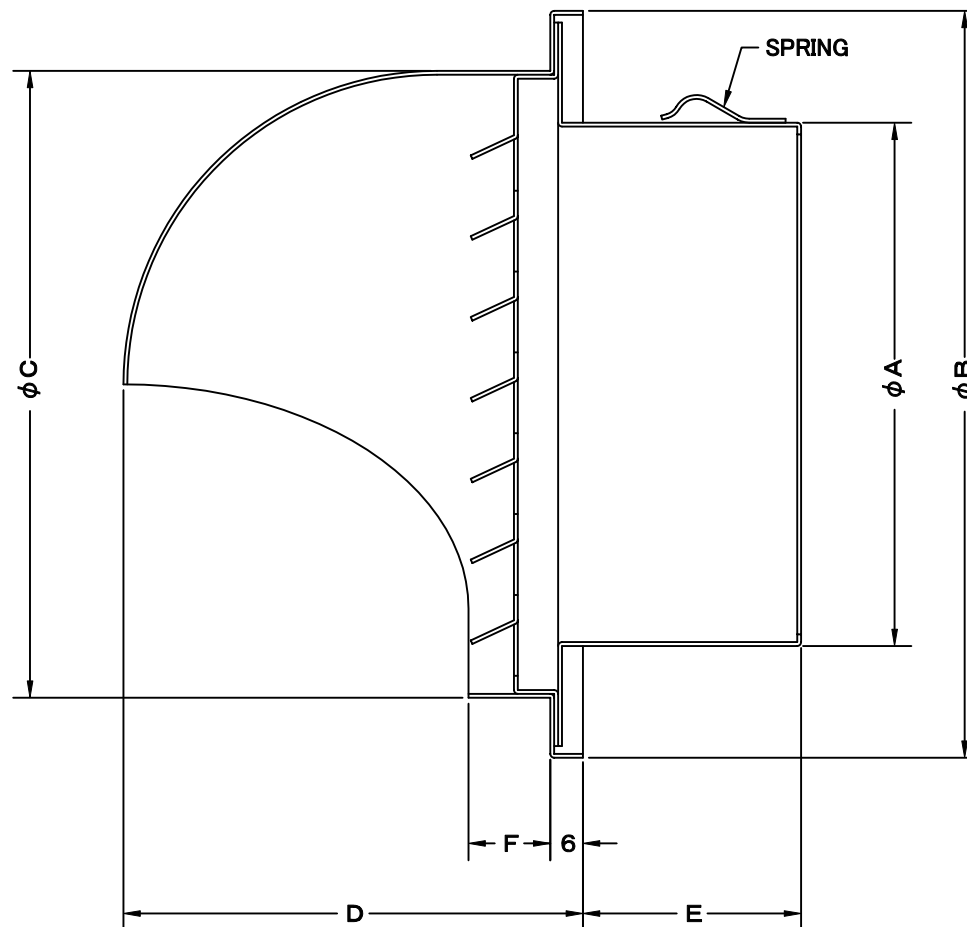
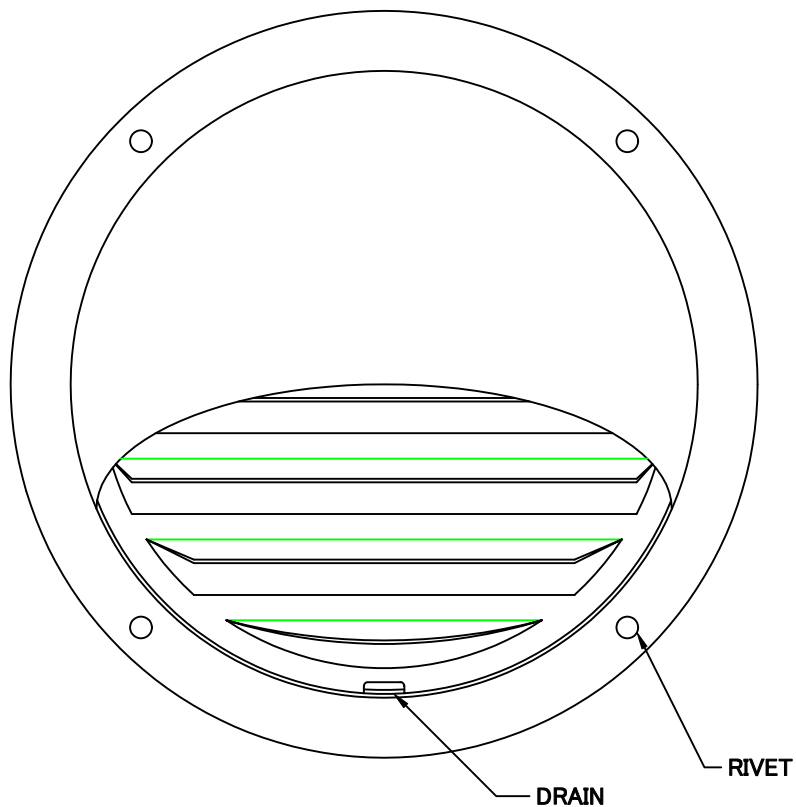


TITLE



SIZE	A	B	C	D	E	F	DUCT SIZE	Q'TTY
SFX 100ZBL	97	155	130	90	45	19	# 4(φ 100)	
SFX 125ZBL	120	175	150	100	50	19	# 5(φ 125)	
SFX 150ZBL	145	205	180	115	65	19	# 6(φ 150)	
SFX 175ZBL	170	240	210	130	65	19	# 7(φ 175)	
SFX 200ZBL	195	270	240	145	75	19	# 8(φ 200)	

材質	ALUMINUM , 1. 0t		
表面仕上	銀色アルマイト加工		
図面名称	アルミ製低圧損丸型セルフフード (BL認定品)		型式 SFX-ZBL
承認	検図	製図	設計
		H. A	
尺度	FREE		図番
作成日			BI026000S



SEIHO

西邦工業株式会社