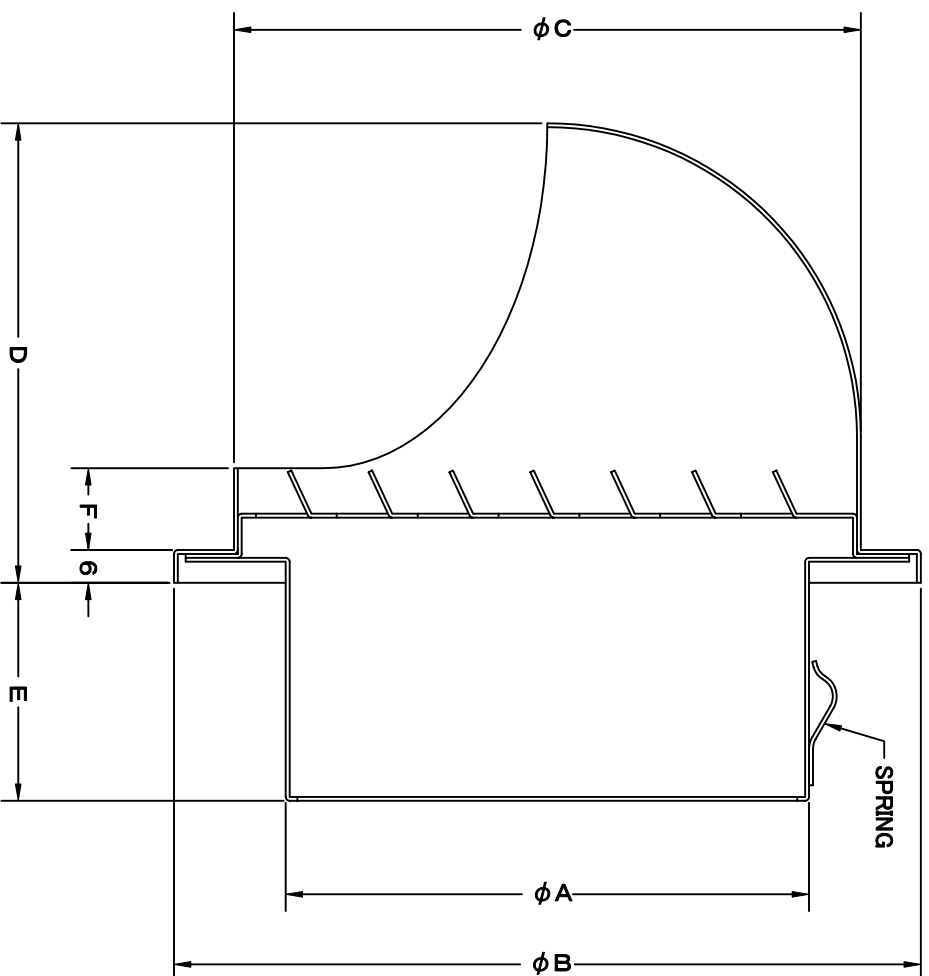
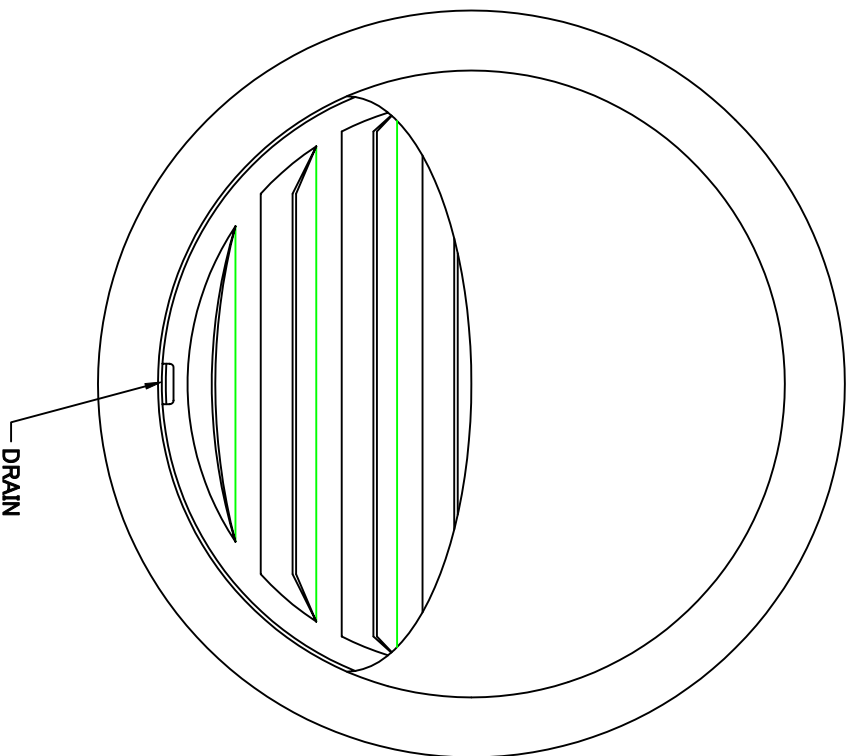


TITLE



SIZE	A	B	C	D	E	F	DUCT SIZE	Q'TTY
SFX 75ZS	72	121	96	68	50	14	# 3(ϕ 75)	
SFX 100ZS	97	154	130	90	50	20	# 4(ϕ 100)	
SFX 125ZS	122	175	150	100	50	20	# 5(ϕ 125)	
SFX 150ZS	147	204	180	115	55	20	# 6(ϕ 150)	
SFX 175ZS	170	240	210	130	60	20	# 7(ϕ 175)	
SFX 200ZS	197	270	240	145	75	20	# 8(ϕ 200)	

材質	SUS 304 , 0. 5t	
表面仕上	シルバー焼付塗装仕上ゲ	
図面名称	ステンレス製低圧損丸型セルフード	
承認	検図	製図
H. T	H. K	H. A
	K. K	K. N
設計	尺	度
FREE	2005-10-01	
図番	SA026000S	
型式	SFX-ZS	



西邦工業株式会社