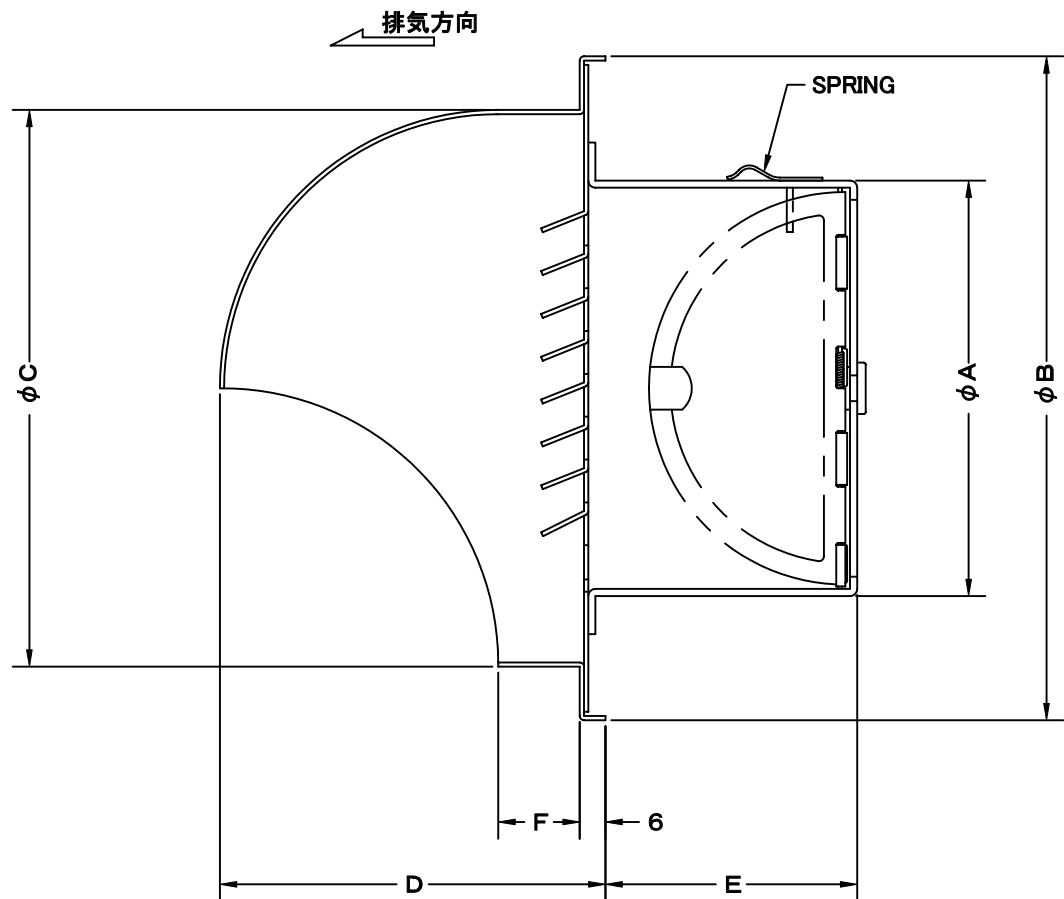
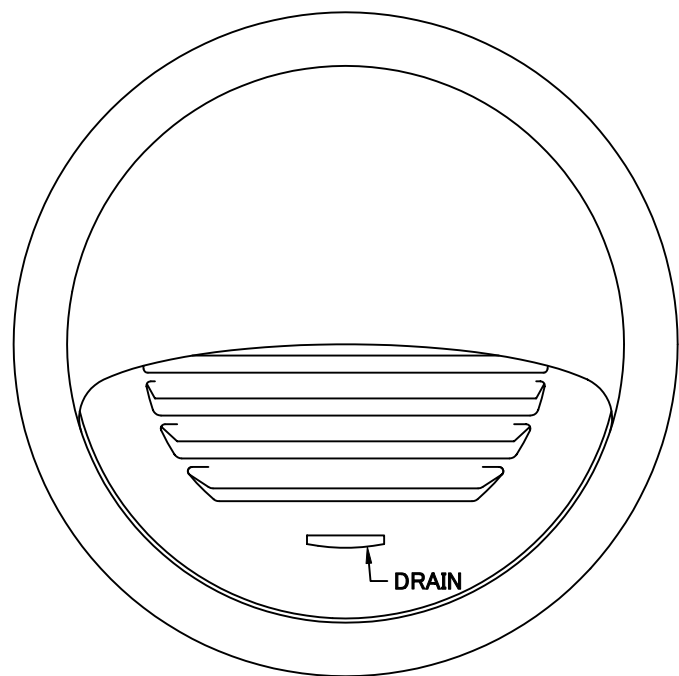


TITLE



SIZE	A	B	C	D	E	F	DUCT SIZE	Q'TTY
SFXC 100	96	155	130	90	55	19	#4(φ 100)	
SFXC 150	145	205	180	115	95	19	#6(φ 150)	

材質	ALUMINUM , 1. 0t (CD部 : SUS 304 , 0. 5t)						
表面仕上	銀色アルマイト加工						
図面名称	アルミ製逆風防止ダンパー付丸型セルフード					型式	SFXC
承認	検図	製図	設計	尺度	FREE	図番	SI023003S
H. T	H. K	H. A	K. N	作成日	2005・10・01		



SEIHO

西邦工業株式会社