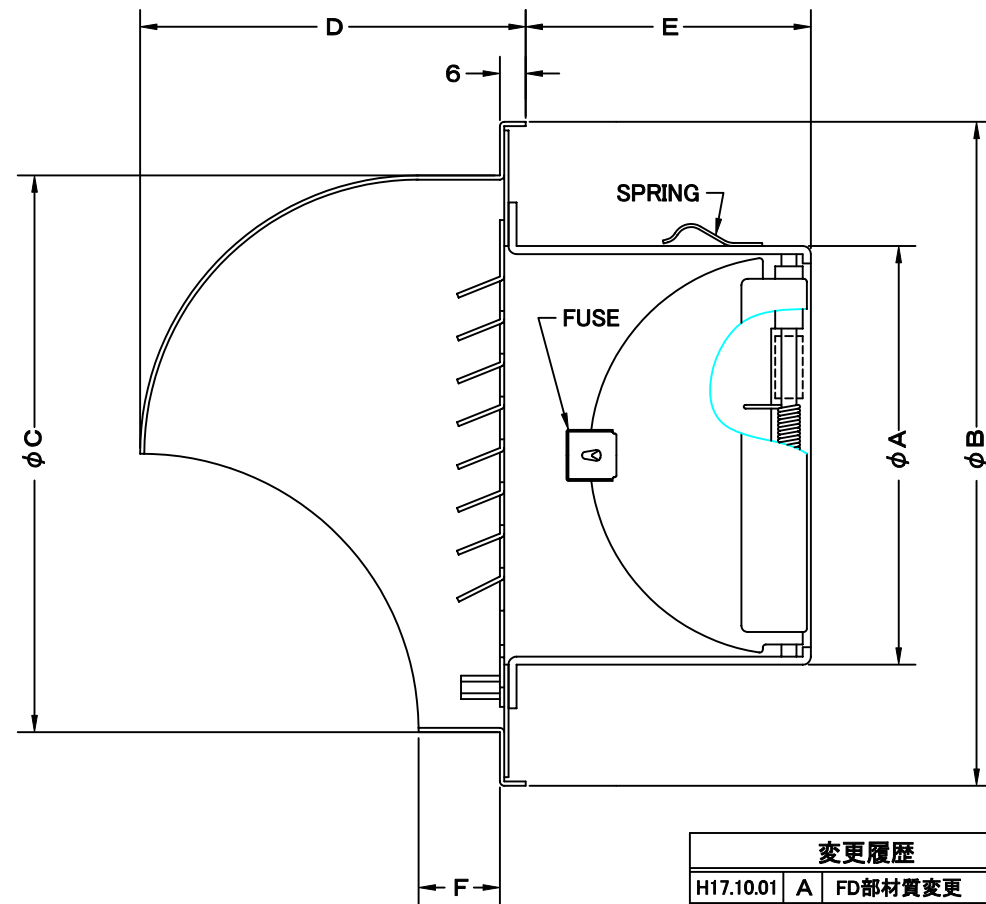
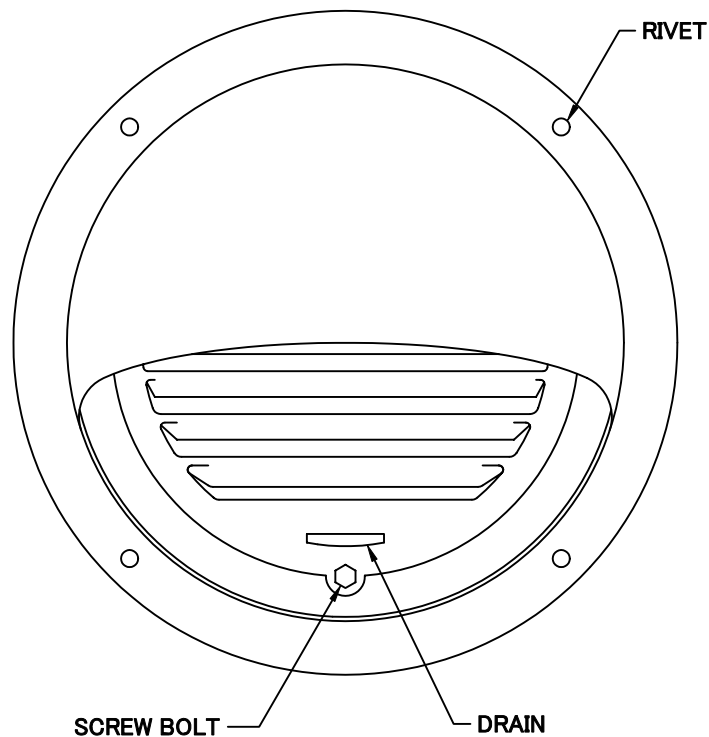


TITLE



変更履歴		
H17.10.01	A	FD部材質変更

SIZE	A	B	C	D	E	F	DUCT SIZE	Q'TTY
SFXD 75C	72	121	96	68	50	14	#3(φ 75)	
SFXD 100C	97	155	130	90	60	19	#4(φ 100)	
SFXD 125C	122	175	150	100	73	19	#5(φ 125)	
SFXD 150C	147	205	180	115	85	19	#6(φ 150)	
SFXD 175C	172	240	210	130	98	19	#7(φ 175)	
SFXD 200C	197	270	240	145	100	19	#8(φ 200)	

材質	ALUMINUM , 1. 0t (FD部 : SUS 304 , 1. 5t)							
表面仕上	銀色アルマイト加工							
図面名称	アルミ製FD付丸型セルフフード						型式	SFXD-C
	承認	検図	製図	設計	尺度	FREE	図番	SK023500A
H. T	H. K	H. A	K. N	作成日	2005・10・01			



SEIHO

西邦工業株式会社