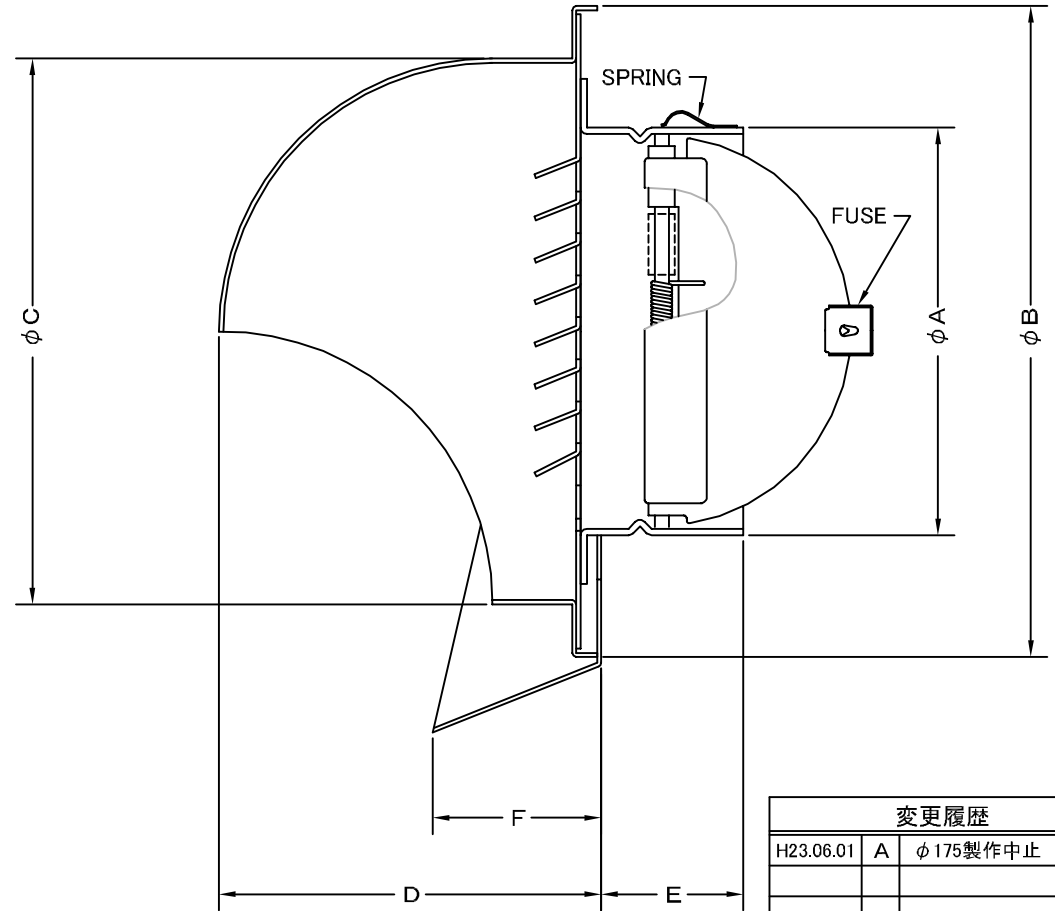
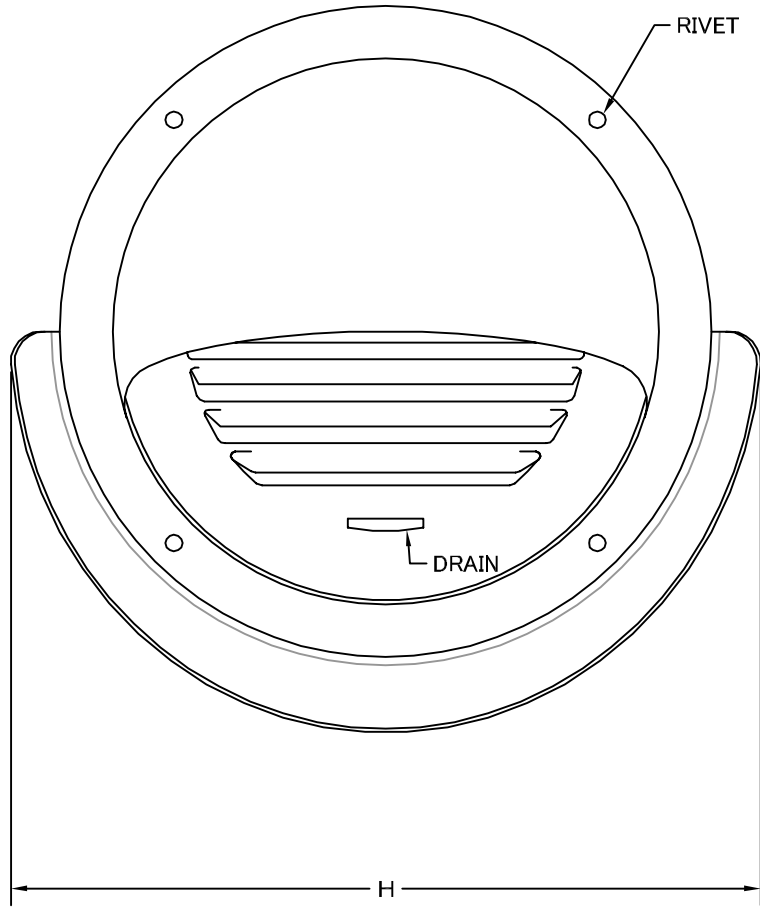


TITLE



変更履歴		
H23.06.01	A	$\phi 175$ 製作中止

SIZE	A	B	C	D	E	F	H	DUCT SIZE	Q'TTY
SFXD 75MS	74	121	96	68	45	30	135	#3($\phi 75$)	
SFXD 100MS	97	154	130	90	45	40	173	#4($\phi 100$)	
SFXD 125MS	122	175	150	100	45	40	195	#5($\phi 125$)	
SFXD 150MS	146	204	180	115	45	40	226	#6($\phi 150$)	
SFXD 200MS	195	270	240	145	57	40	290	#8($\phi 200$)	

材質	SUS 304 , 0. 5t (FD部 : SS41 , 1. 6t)									
表面仕上	シルバー焼付塗装仕上ゲ									
図面名称	ステンレス製ワイド水切り付FD付丸型セルフフード							型式	SFXD-MS	
	承認	検図	製図	設計	尺度	FREE			図番	SB029100A
H. T	H. K	H. A	K. N	作成日	2005・10・01					
 西邦工業株式会社										