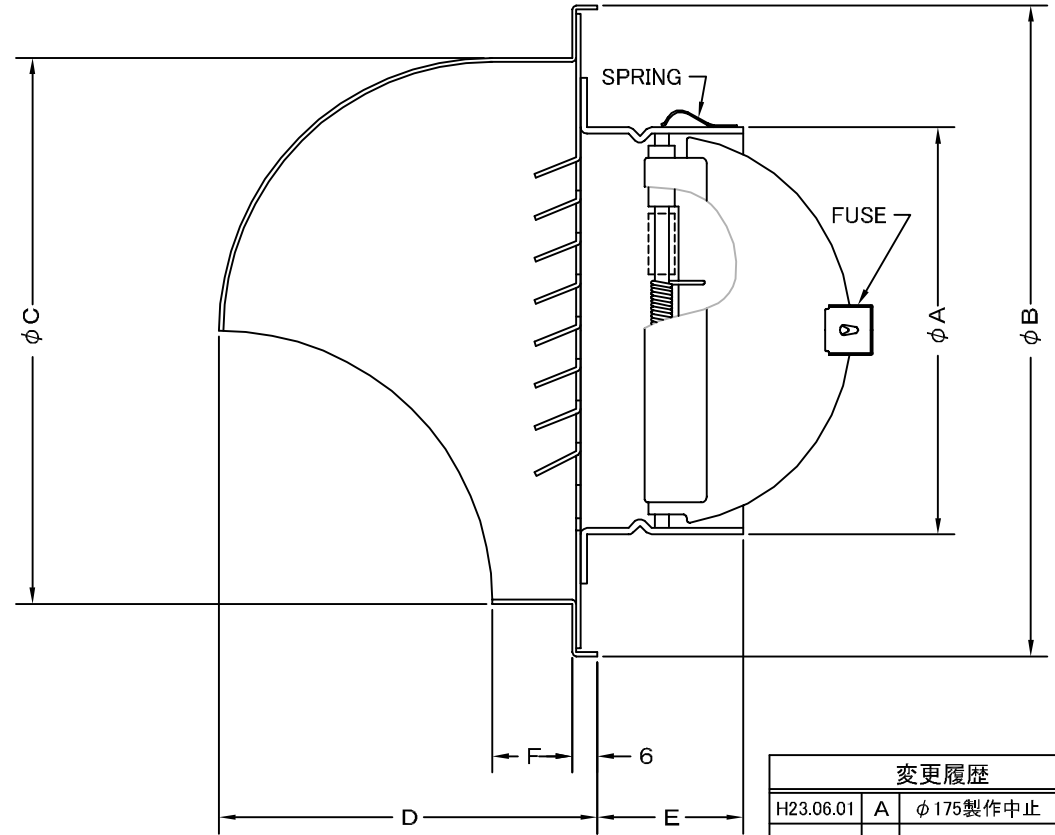
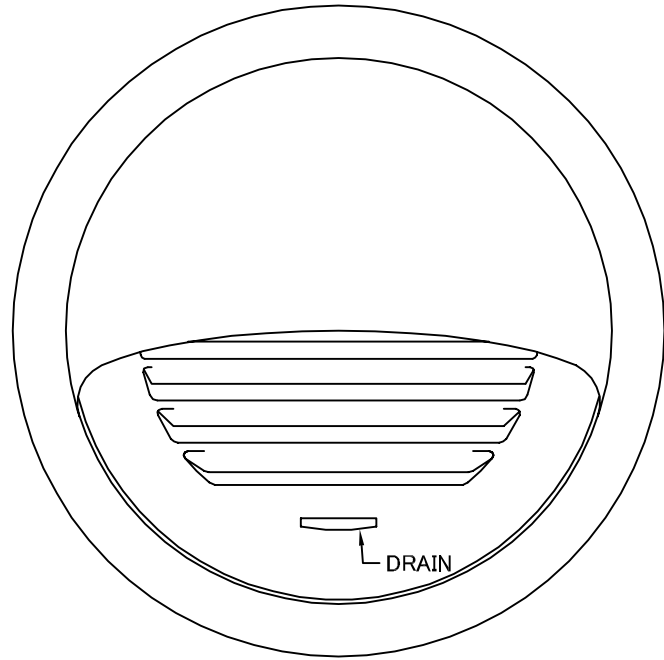



TITLE



変更履歴		
H23.06.01	A	$\phi 175$ 製作中止

SIZE	A	B	C	D	E	F	DUCT SIZE	Q'TTY
SFXD 75S	74	121	96	68	45	14	#3( $\phi 75$ )	
SFXD 100S	97	154	130	90	45	20	#4( $\phi 100$ )	
SFXD 125S	122	175	150	100	45	20	#5( $\phi 125$ )	
SFXD 150S	146	204	180	115	45	20	#6( $\phi 150$ )	
SFXD 200S	195	270	240	145	57	20	#8( $\phi 200$ )	

材質	SUS 304 , 0. 5t (FD部 : SS41 , 1. 6t)							
表面仕上	シルバー焼付塗装仕上ゲ							
図面名称	ステンレス製FD付丸型セルフフード						型式	SFXD-S
	承認	検図	製図	設計	尺度	FREE	図番	SB023100A
H. T	H. K	H. A	K. N	作成日	2005・10・01			
		西邦工業株式会社						