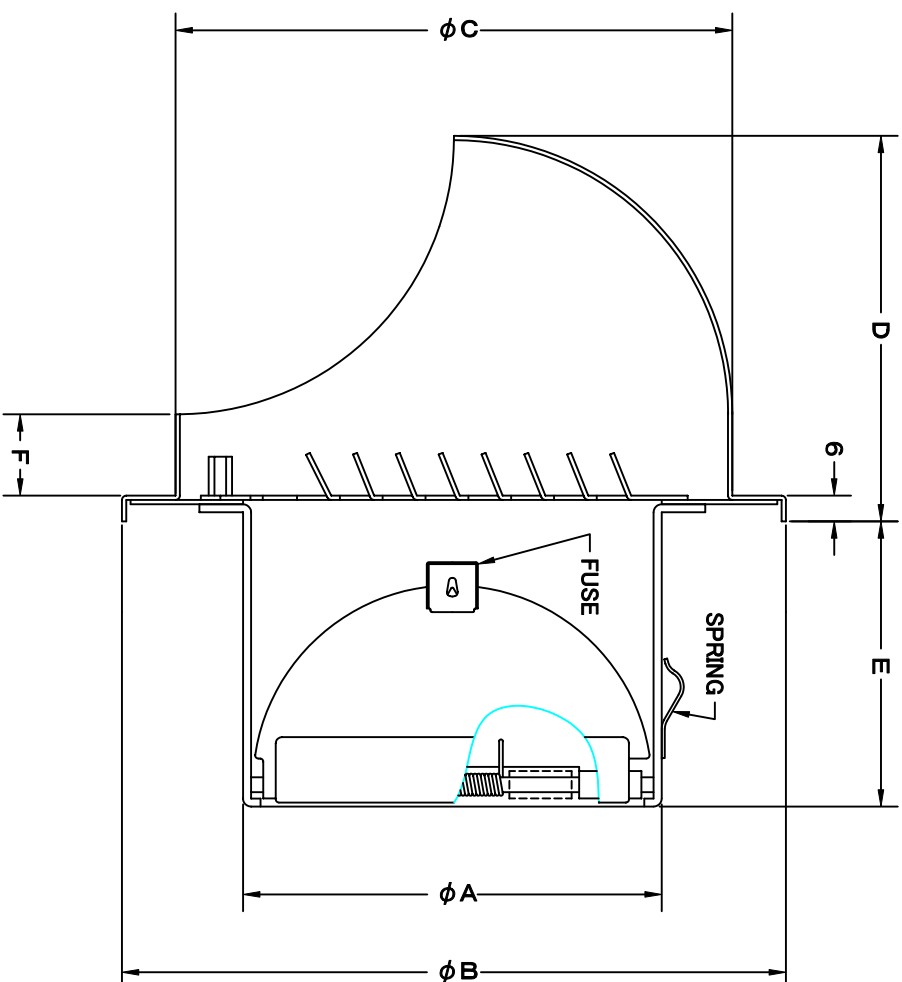
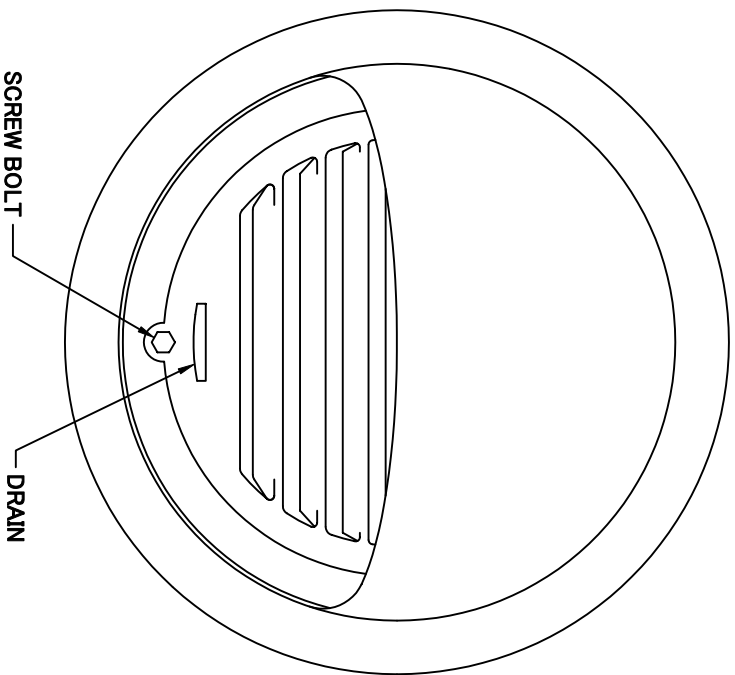


TITLE



SIZE	A	B	C	D	E	F	DUCT SIZE	Q'TTY
SFXD 75SC	72	121	96	68	50	14	#3(φ 75)	
SFXD 100SC	97	154	130	90	65	20	#4(φ 100)	
SFXD 125SC	122	175	150	100	81	20	#5(φ 125)	
SFXD 150SC	147	204	180	115	95	20	#6(φ 150)	
SFXD 175SC	172	240	210	130	105	20	#7(φ 175)	
SFXD 200SC	197	270	240	145	115	20	#8(φ 200)	

材質	SUS 304 , 0.5t (FD部 : SUS 304 , 1.5t)	
表面仕上	シルバー焼付塗装仕上ゲ	
図面名称	ステンレス製FD付丸型セルフード	型式 SFXD-SC
承認	検図	製図
設計	設計	設計
尺	度	度
H. T	H. K	H. A
H. K	H. A	K. N
作	日	2005-10-01
図	番	FREE
図	番	SC023500S



西邦工業株式会社