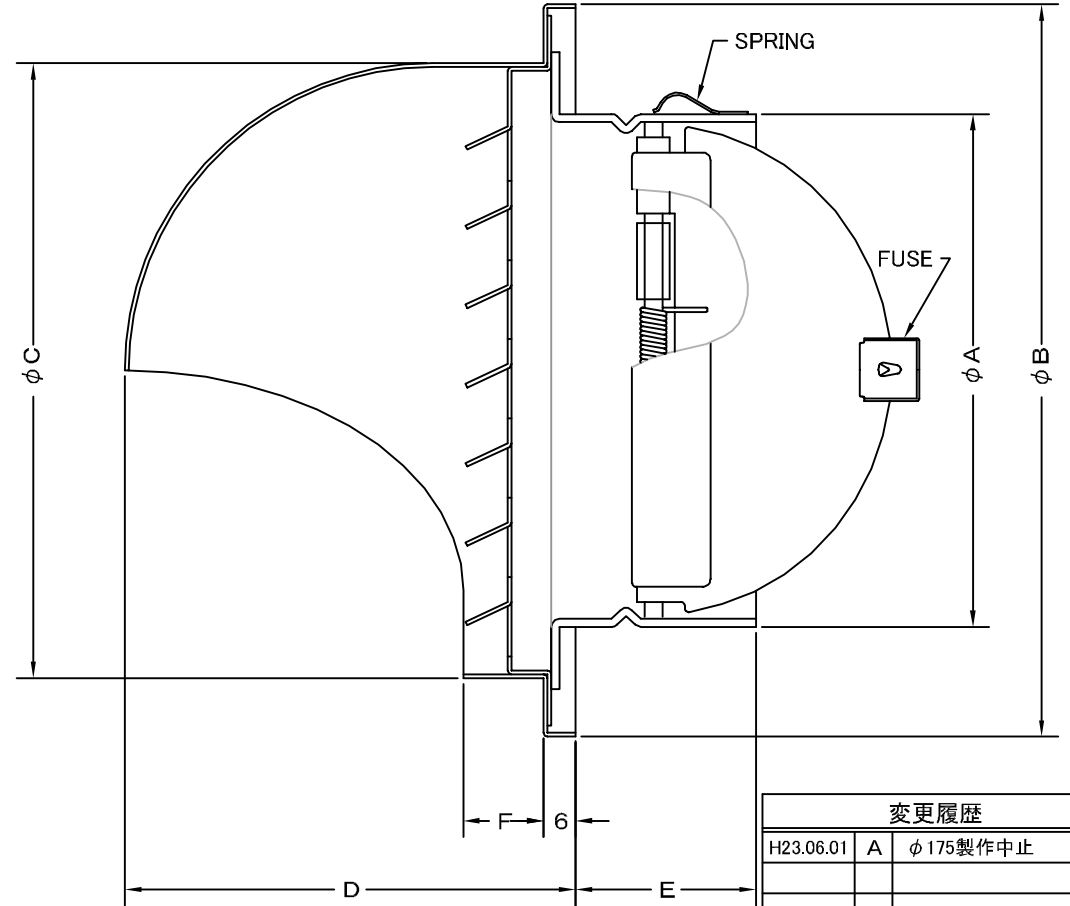
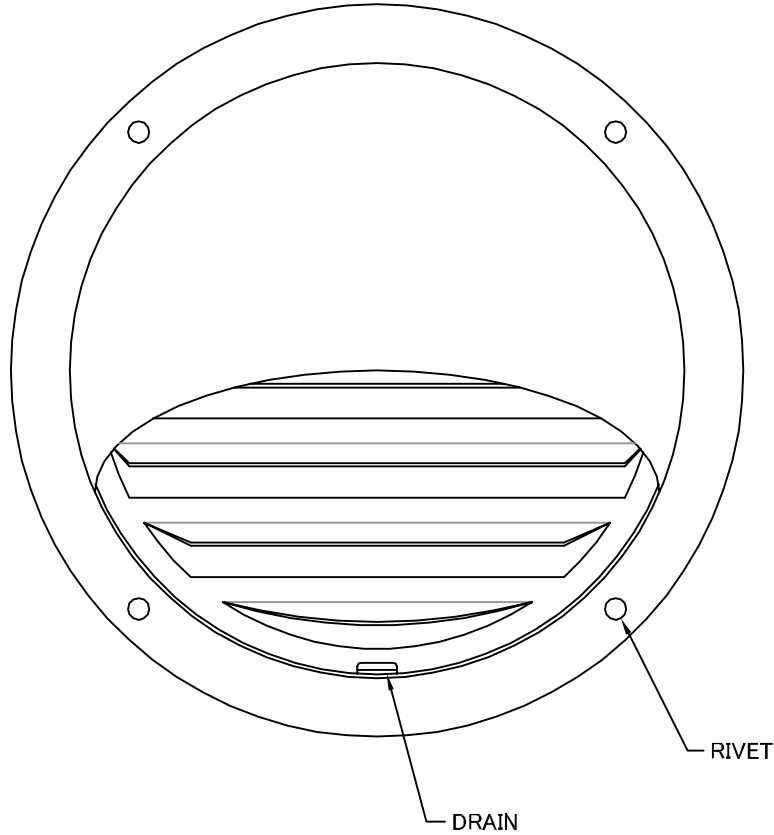


TITLE



変更履歴		
H23.06.01	A	φ175製作中止

SIZE	A	B	C	D	E	F	DUCT SIZE	Q'TTY
SFXD 75Z	74	121	96	68	46	14	# 3(φ 75)	
SFXD 100Z	97	155	130	90	46	19	# 4(φ 100)	
SFXD 125Z	122	175	150	100	46	19	# 5(φ 125)	
SFXD 150Z	146	205	180	115	46	19	# 6(φ 150)	
SFXD 200Z	195	270	240	145	58	19	# 8(φ 200)	

材質	ALUMINUM, 1.0t (FD部: SS41, 1.6t)						
表面仕上	銀色アルマイト加工						
図面名称	アルミ製FD付丸型セルフフード (低圧損型)					型式	SFXD-Z
承認	検図	製図	設計	尺度	FREE	図番	SJ026100A
H. T	H. K	H. A	K. N	作成日	2005・10・01		
				<h1>西邦工業株式会社</h1>			