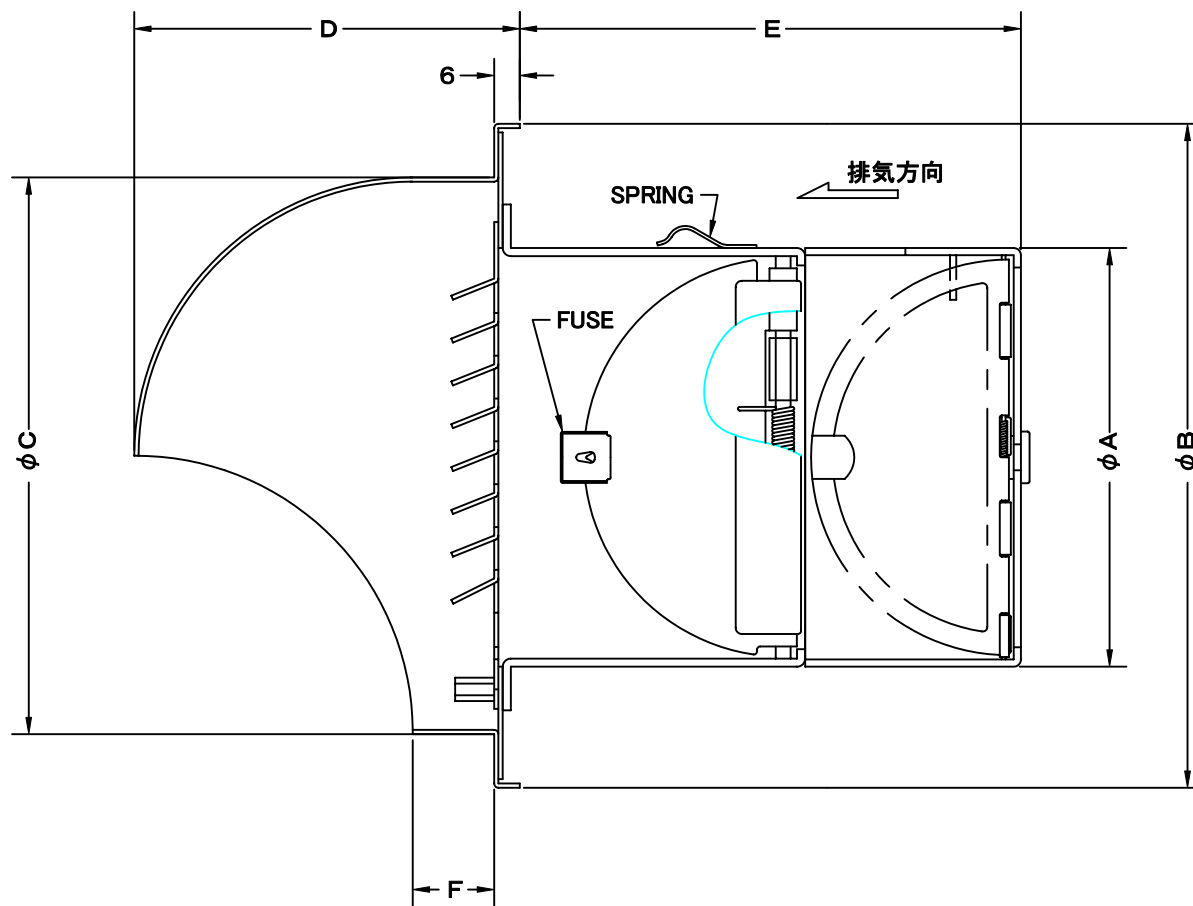
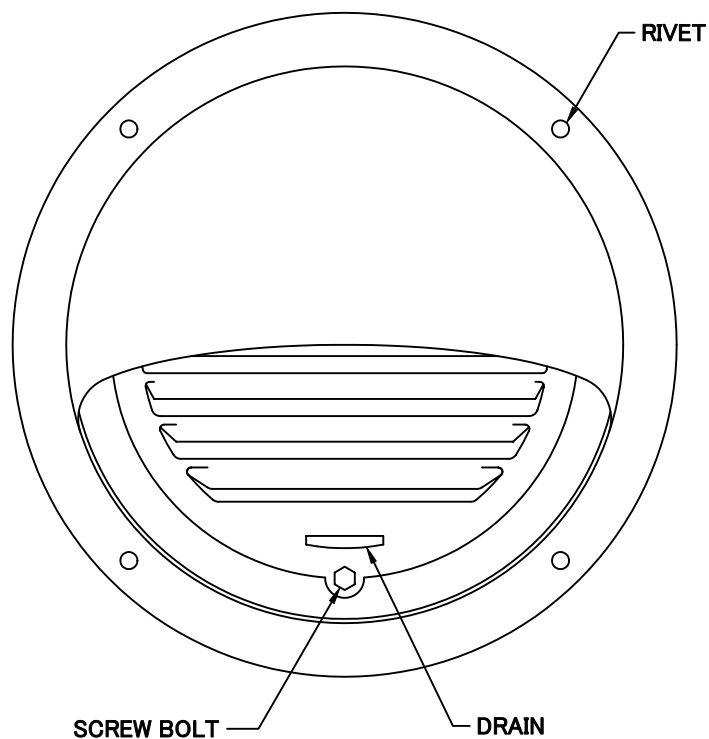


TITLE



SIZE	A	B	C	D	E	F	DUCT SIZE	Q'TTY
SFXDC 100C	97	155	130	90	110	19	#4(φ 100)	
SFXDC 150C	147	205	180	115	135	19	#6(φ 150)	

材質	ALUMINUM, 1. 0t (FD部:SUS304, 1. 5t / CD部:SUS 304, 0. 5t)						
表面仕上	銀色アルマイト加工						
図面名称	アルミ製逆風防止ダンパー付FD付丸型セルフフード					型式	SFXDC-C
承認	検図	製図	設計	尺度	FREE	図番	SK023503A
H. T	H. K	H. A	K. N	作成日	2005-10-01		



SEIHO

西邦工業株式会社