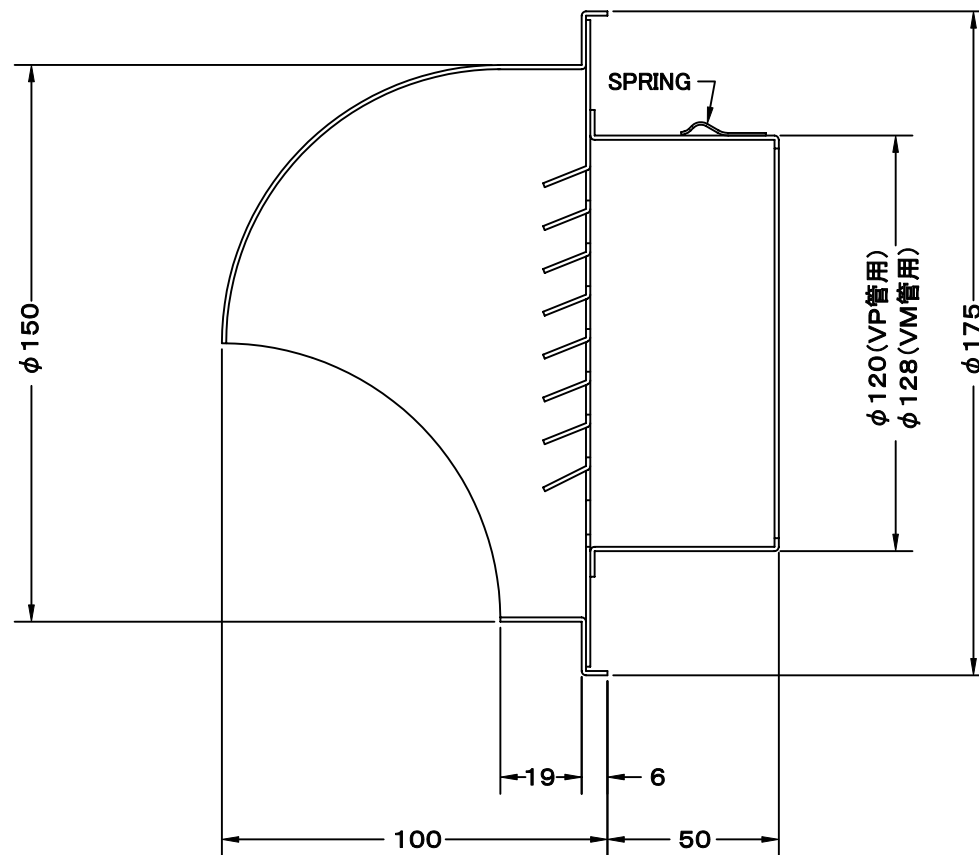
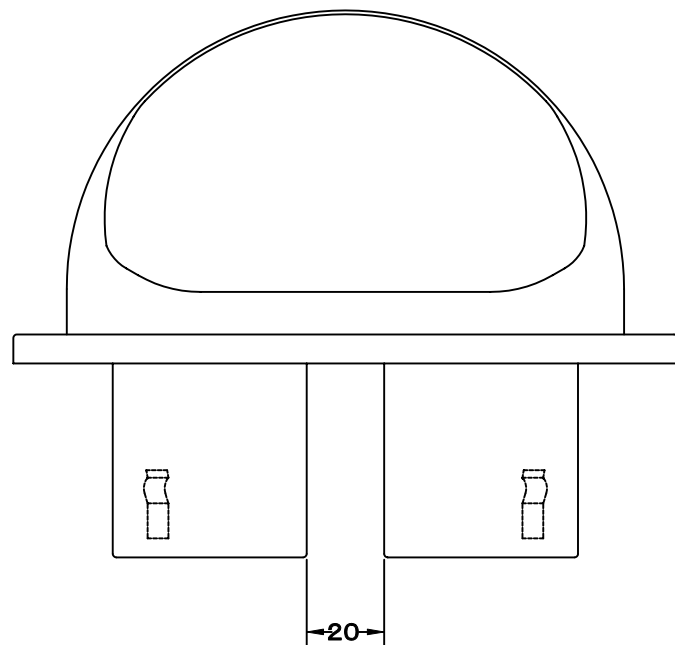
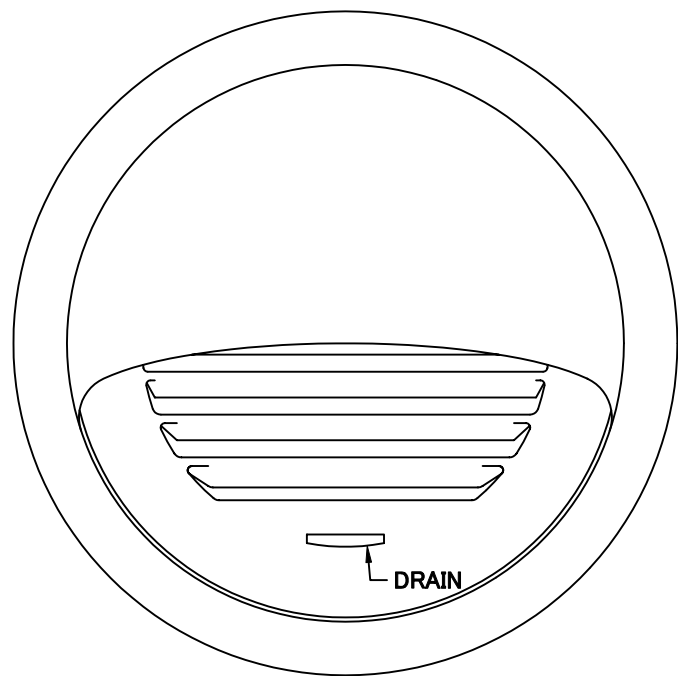


TITLE



|      |                         |      |      |      |     |            |           |
|------|-------------------------|------|------|------|-----|------------|-----------|
| 材質   | ALUMINUM , 1.0t         |      |      |      |     |            |           |
| 表面仕上 | 銀色アルマイト加工               |      |      |      |     |            |           |
| 図面名称 | アルミ製丸型セルフフード<br>(二管路管用) |      |      |      | 型式  | SFXK 125   |           |
|      | 承認                      | 検図   | 製図   | 設計   | 尺度  | FREE       |           |
|      | H. T                    | H. K | H. A | K. N | 作成日 | 2005・10・01 |           |
|      |                         |      |      |      |     | 図番         | SI023007S |



西邦工業株式会社