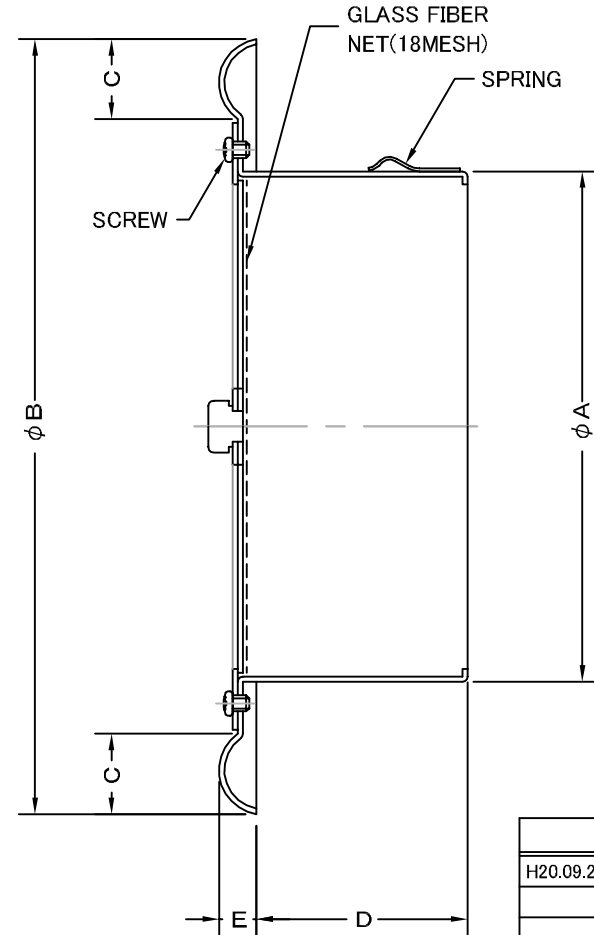
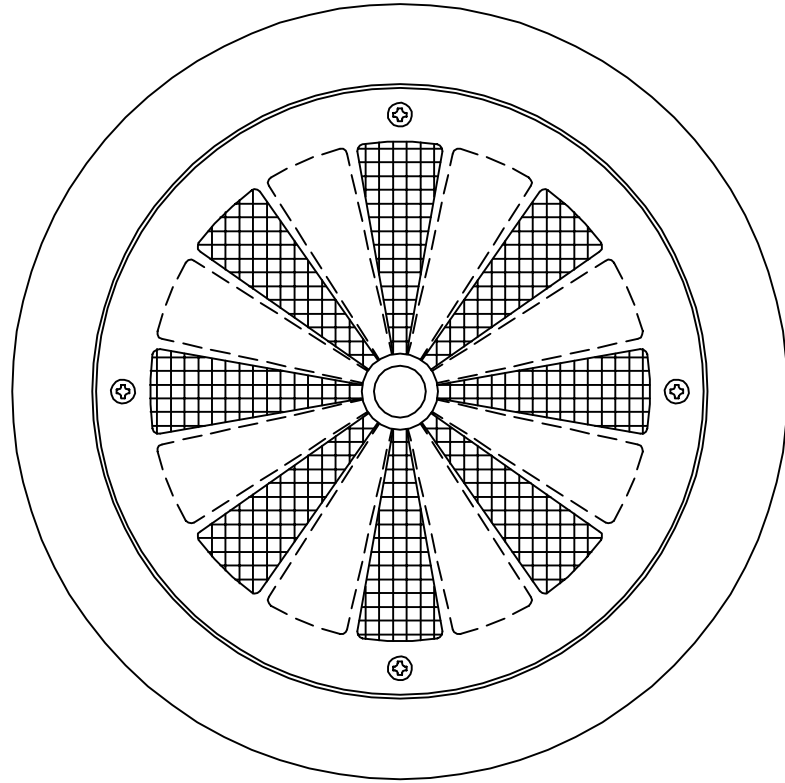


TITLE



変更履歴		
H20.09.22	A	200φ追加

材質	ALUMINUM, 1.0t
----	----------------

表面仕上	銀色アルマイト加工
------	-----------

図面名称	アルミ製防虫網付スライドレジスター	型式	SL
------	-------------------	----	----

承認	検図	製図	設計	尺度	FREE	図番	SI081090A
H. T	H. K	H. A	K. N	作成日	2005・10・01		

SIZE	A	B	C	D	E	DUCT SIZE	Q'TTY
SL 100	97	145	15	42	7	#4 (φ100)	
SL 150	145	203	20	65	7	#6 (φ150)	
SL 200	197	254	20	75	7	#8 (φ200)	



SEIHO

西邦工業株式会社