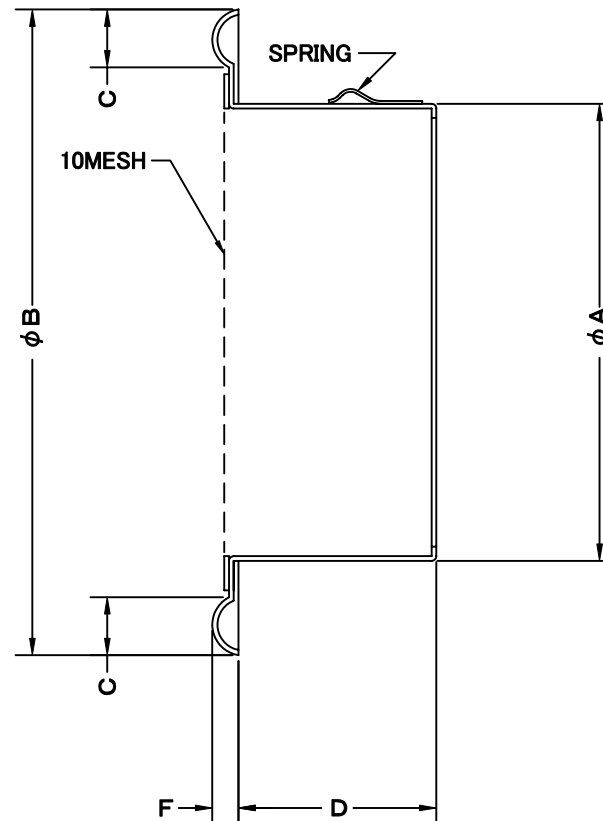
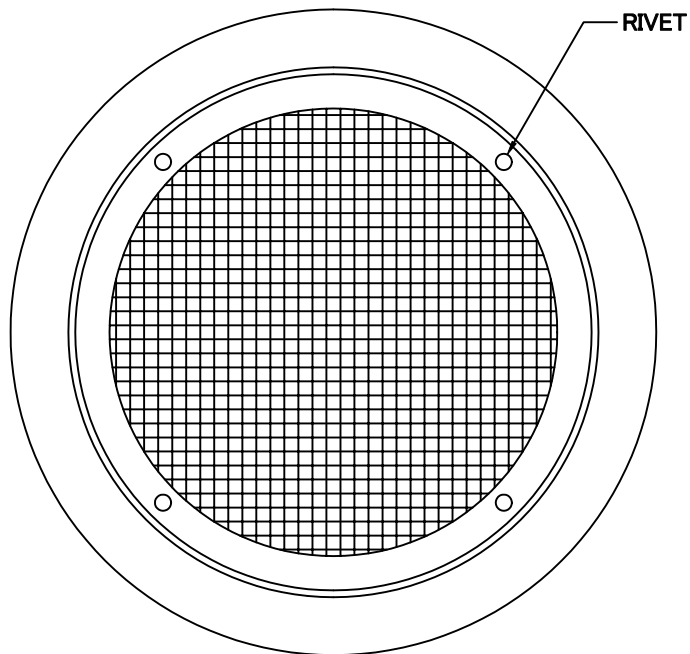


TITLE



SIZE	A	B	C	D	F	DUCT SIZE	Q'TTY
SN 75SBL	72	123	15	45	8	# 3( $\phi$ 75)	
SN 100SBL	96	145	15	45	8	# 4( $\phi$ 100)	
SN 125SBL	121	169	15	46	8	# 5( $\phi$ 125)	
SN 150SBL	147	203	20	51	8	# 6( $\phi$ 150)	
SN 175SBL	170	228	20	66	8	# 7( $\phi$ 175)	
SN 200SBL	197	254	20	75	8	# 8( $\phi$ 200)	
SN 250SBL	245	323	25	75	15	#10( $\phi$ 250)	

材質	SUS 304 , 0.5t							
表面仕上	シルバー焼付塗装仕上ゲ							
図面名称	ステンレス製平型ベントキャップ (10メッシュ金網タイプ・BL認定品)						型式	SN-SBL
	承認	検図	製図	設計	尺度	FREE	図番	BA010050S
		H. A			作成日			



SEIHO

西邦工業株式会社