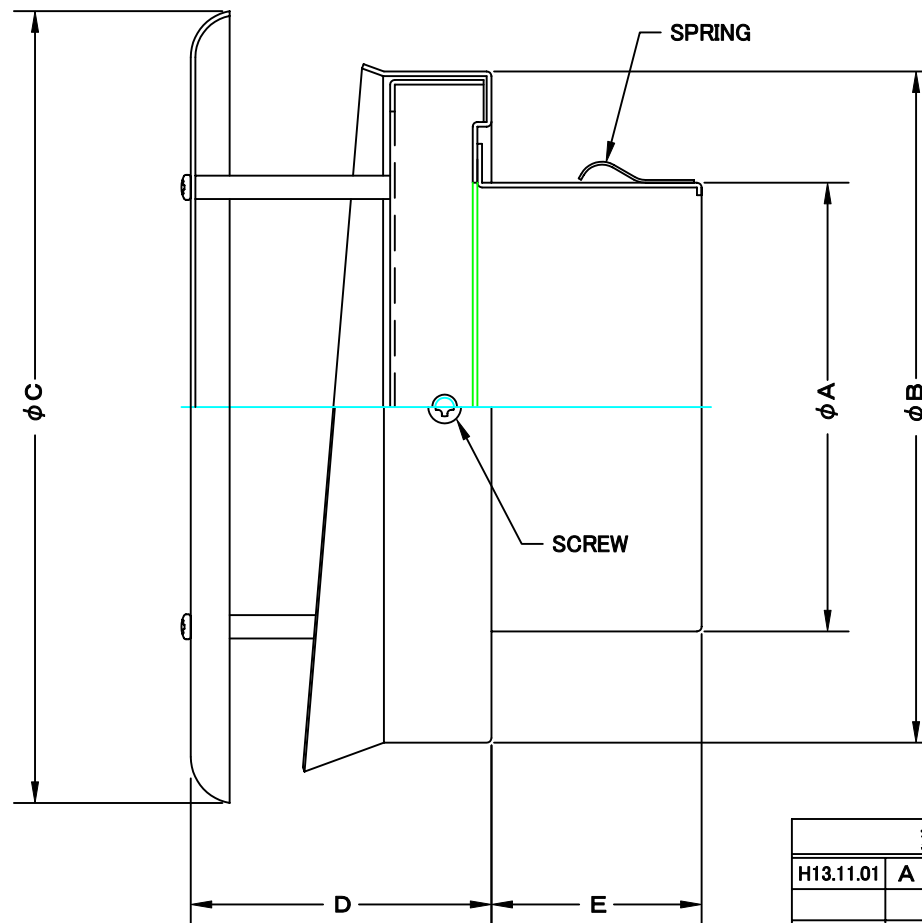
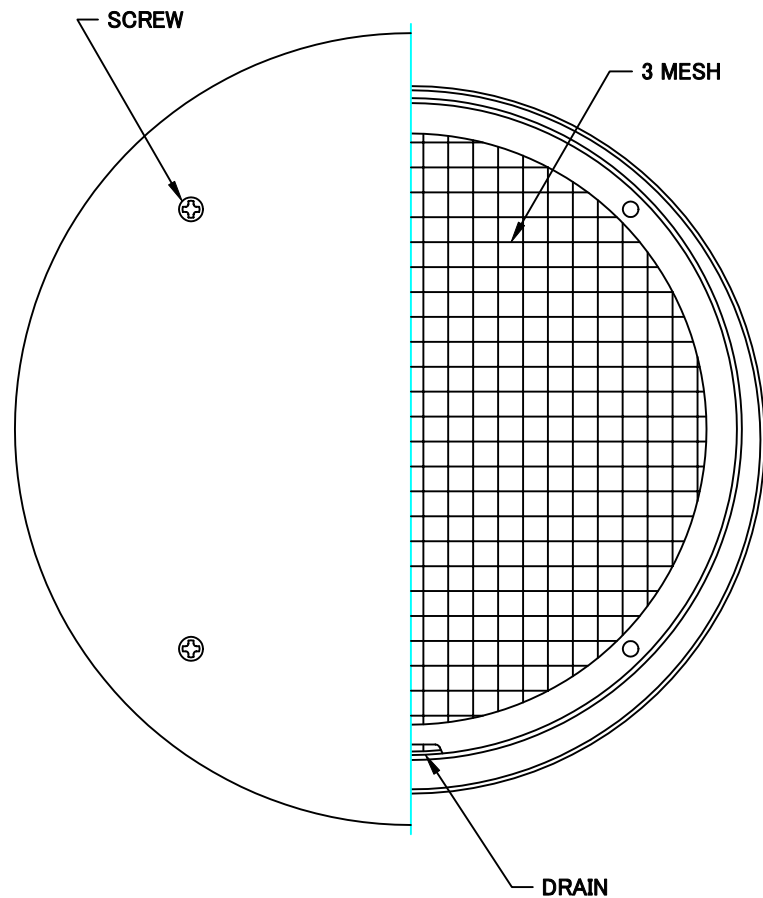


TITLE



変更履歴		
H13.11.01	A	D寸法誤記訂正

SIZE	A	B	C	D	E	DUCT SIZE	Q'TTY
SNB 75T	72	144	172	64	42	#3(ϕ 75)	
SNB 100T	97	144	172	64	42	#4(ϕ 100)	
SNB 125T	120	169	209	83	52	#5(ϕ 125)	
SNB 150T	145	192	235	83	67	#6(ϕ 150)	
SNB 175T	170	235	260	83	67	#7(ϕ 175)	
SNB 200T	195	235	260	83	77	#8(ϕ 200)	

材質	ALUMINUM , 1. 0t						
表面仕上	銀色アルマイト加工						
図面名称	アルミ製フラットカバー付水切付ベントキャップ (3メッシュ金網タイプ)					型式	SNB-T
承認	検図	製図	設計	尺度	FREE	図番	SI052070A
H. T	H. K	H. A	K. N	2005-10-01	2005-10-01		



SEIHO

西邦工業株式会社