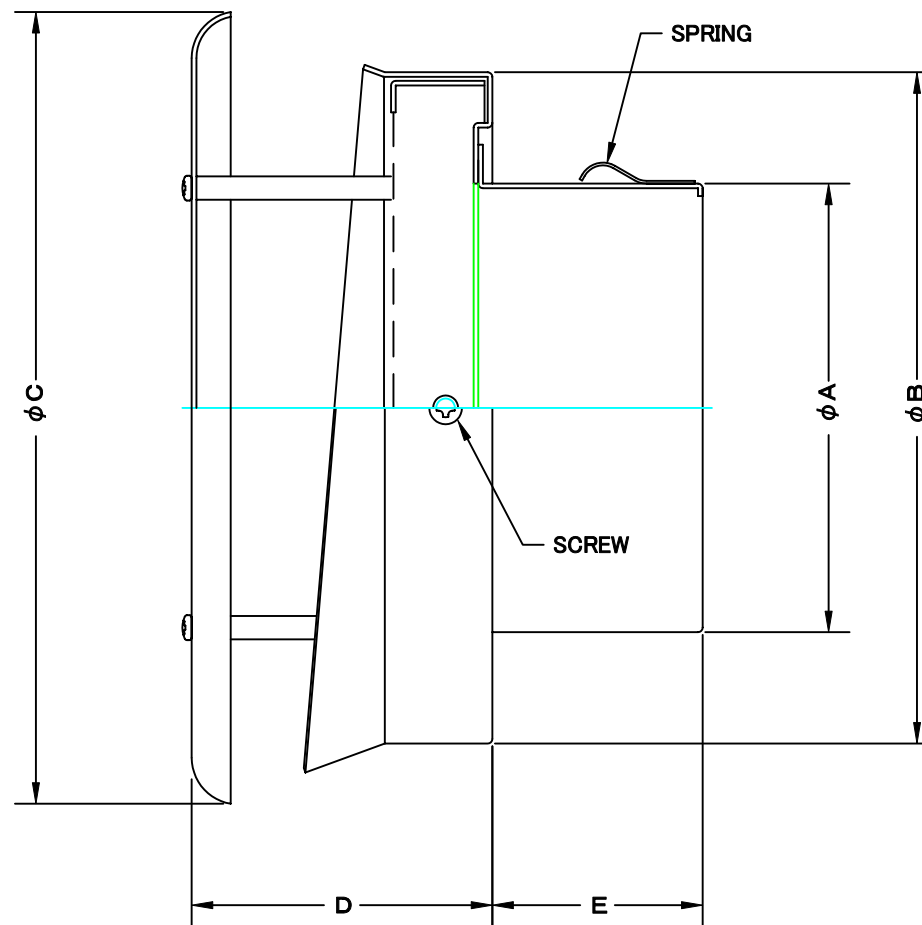
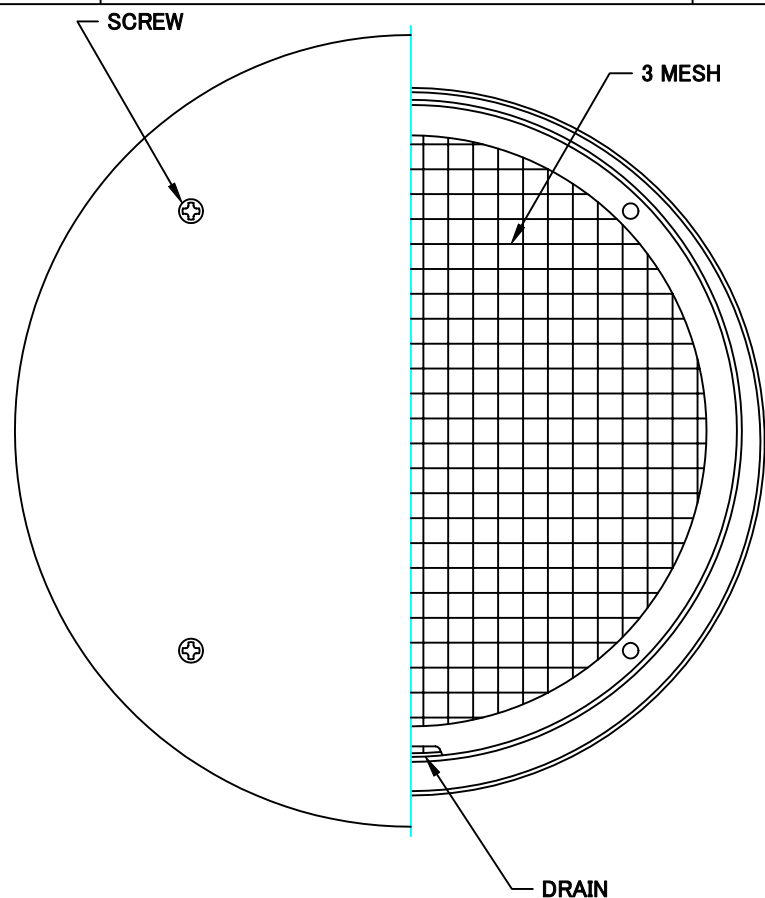


TITLE



SIZE	A	B	C	D	E	DUCT SIZE	Q'TTY
SNB 75TBL	72	144	172	64	52	#3( $\phi$ 75)	
SNB 100TBL	97	144	172	64	52	#4( $\phi$ 100)	
SNB 125TBL	120	169	209	73	52	#5( $\phi$ 125)	
SNB 150TBL	145	192	235	73	67	#6( $\phi$ 150)	
SNB 175TBL	170	235	260	83	67	#7( $\phi$ 175)	
SNB 200TBL	195	235	260	83	77	#8( $\phi$ 200)	

材質	ALUMINUM , 1.0t		
表面仕上	銀色アルマイト加工		
図面名称	アルミ製防風板付カセット水切型ベントキャップ (3メッシュ金網タイプ・BL認定品)		型式 SNB-TBL
承認	検図	製図	設計
		H. A	尺度 作成日
			FREE
			図番 BI052070S



SEIHO

西邦工業株式会社