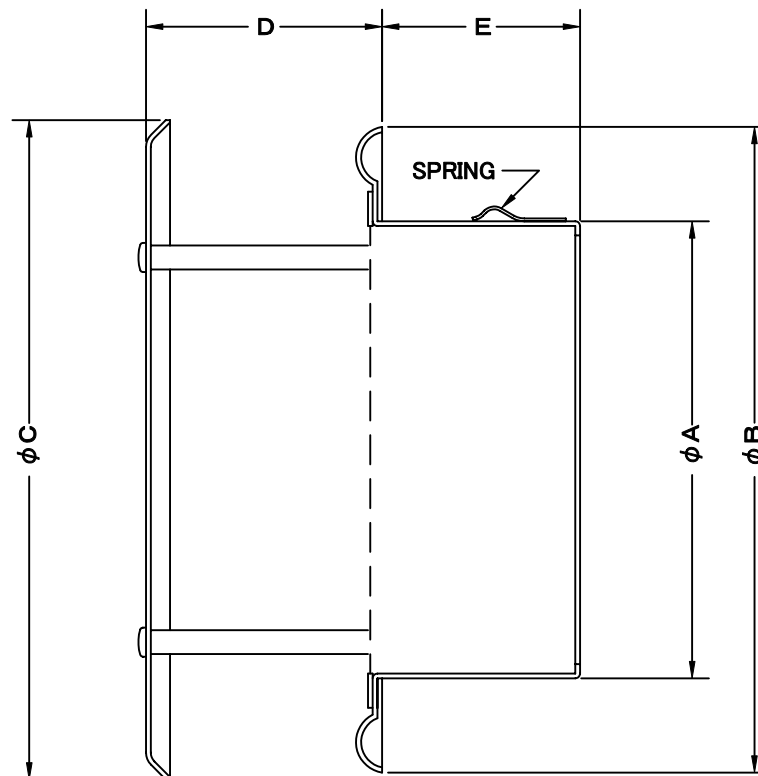
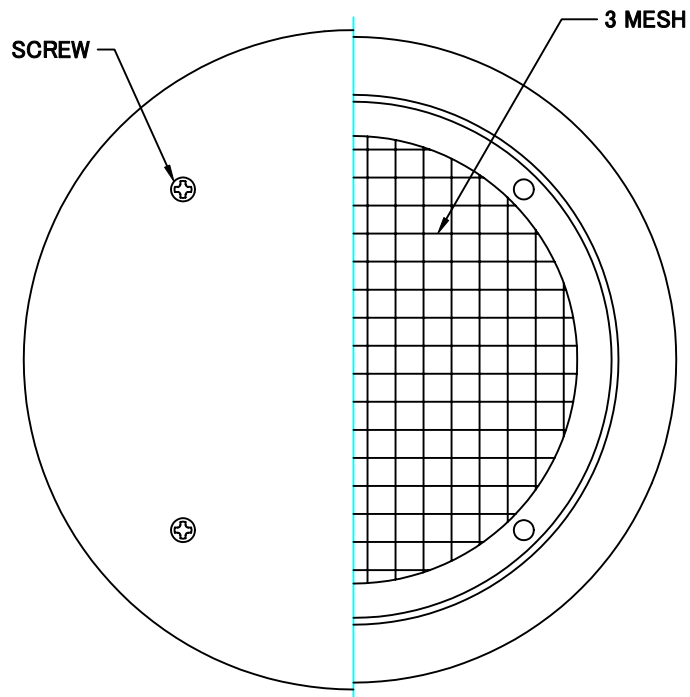


TITLE



SIZE	A	B	C	D	E	DUCT SIZE	Q'TTY
SNB 50	48	106	148	40	35	#2(ϕ 50)	
SNB 65	62	111	148	40	40	#2.5(ϕ 65)	
SNB 75	74	122	148	40	35	#3(ϕ 75)	
SNB 100	97	145	148	40	42	#4(ϕ 100)	
SNB 125	120	169	172	50	45	#5(ϕ 125)	
SNB 150	145	203	209	50	65	#6(ϕ 150)	
SNB 175	170	228	235	65	65	#7(ϕ 175)	
SNB 200	195	254	260	65	75	#8(ϕ 200)	
SNB 250	245	322	330	65	75	#10(ϕ 250)	
SNB 300	295	372	380	80	75	#12(ϕ 300)	

材質	ALUMINUM , 1.0t						
表面仕上	銀色アルマイト加工						
図面名称	アルミ製フラットカバー付ベントキャップ (3メッシュ金網タイプ)					型式	SNB
承認	検図	製図	設計	尺度	FREE	図番	SI051070S
H. T	H. K	H. A	K. N	作成日	2005・10・01		



西邦工業株式会社