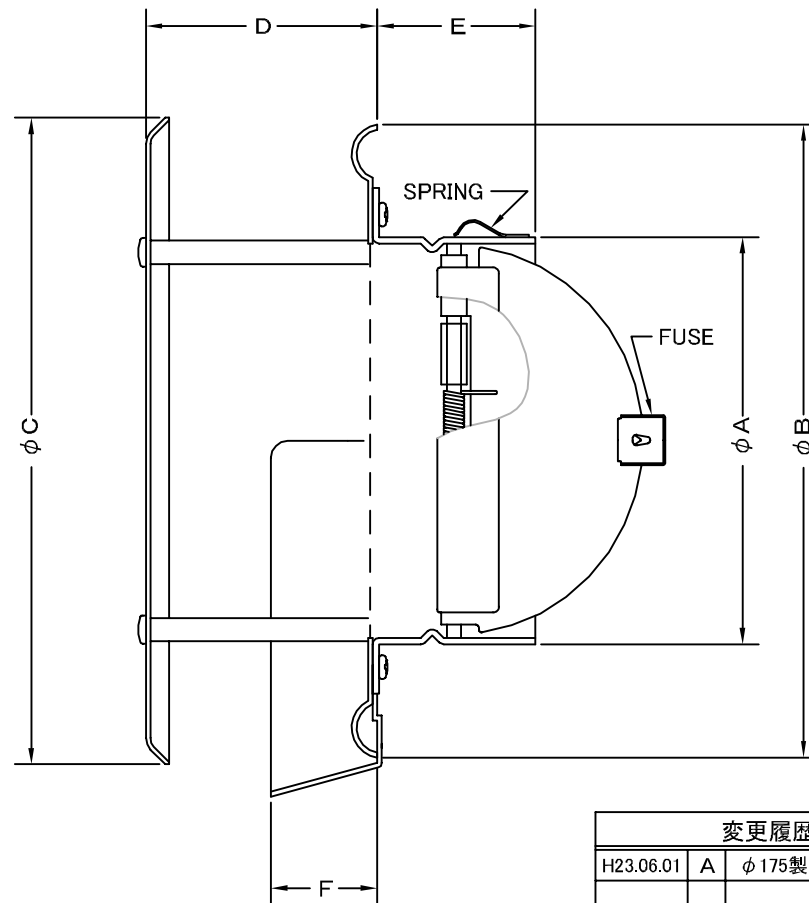
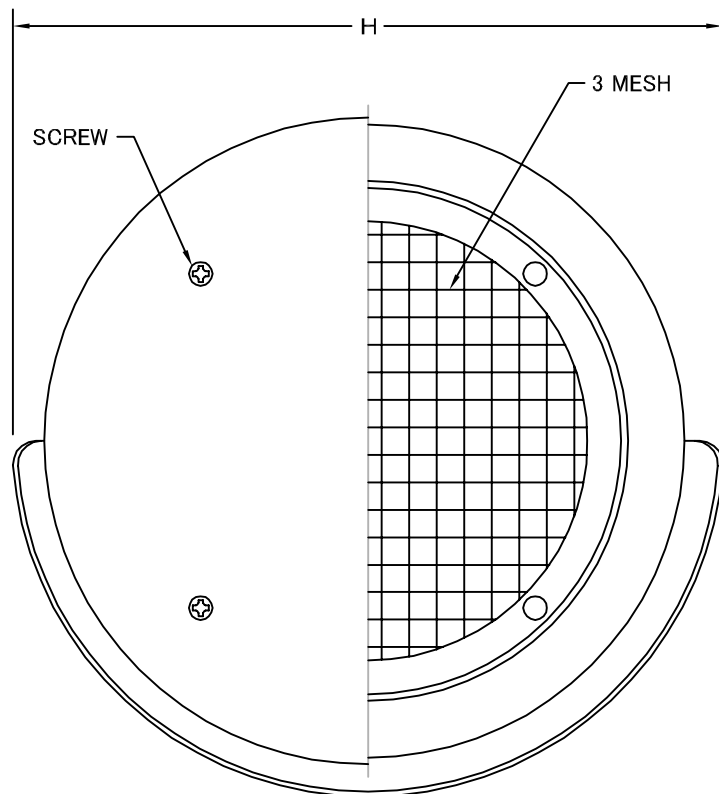


TITLE



変更履歴		
H23.06.01	A	φ175製作中止

SIZE	A	B	C	D	E	F	H	DUCT SIZE	Q'TTY
SNBD 75M	74	122	148	40	47	20	144	#3(φ 75)	
SNBD 100M	97	145	148	40	47	20	167	#4(φ 100)	
SNBD 125M	122	169	172	50	47	20	190	#5(φ 125)	
SNBD 150M	146	203	209	50	47	23	224	#6(φ 150)	
SNBD 200M	195	254	260	65	59	25	278	#8(φ 200)	

材質	ALUMINUM, 1.0t (FD部: SS41, 1.6t)									
表面仕上	銀色アルマイト加工									
図面名称	アルミ製ワイド水切付FD付フラットカバー付 ベントキャップ(3メッシュ金網タイプ)						型式	SNBD-M		
承認	検図	製図	設計	尺度	FREE		図番	SJ057170A		
H. T	H. K	H. A	K. N	作成日	2005・10・01					
				<h1>西邦工業株式会社</h1>						