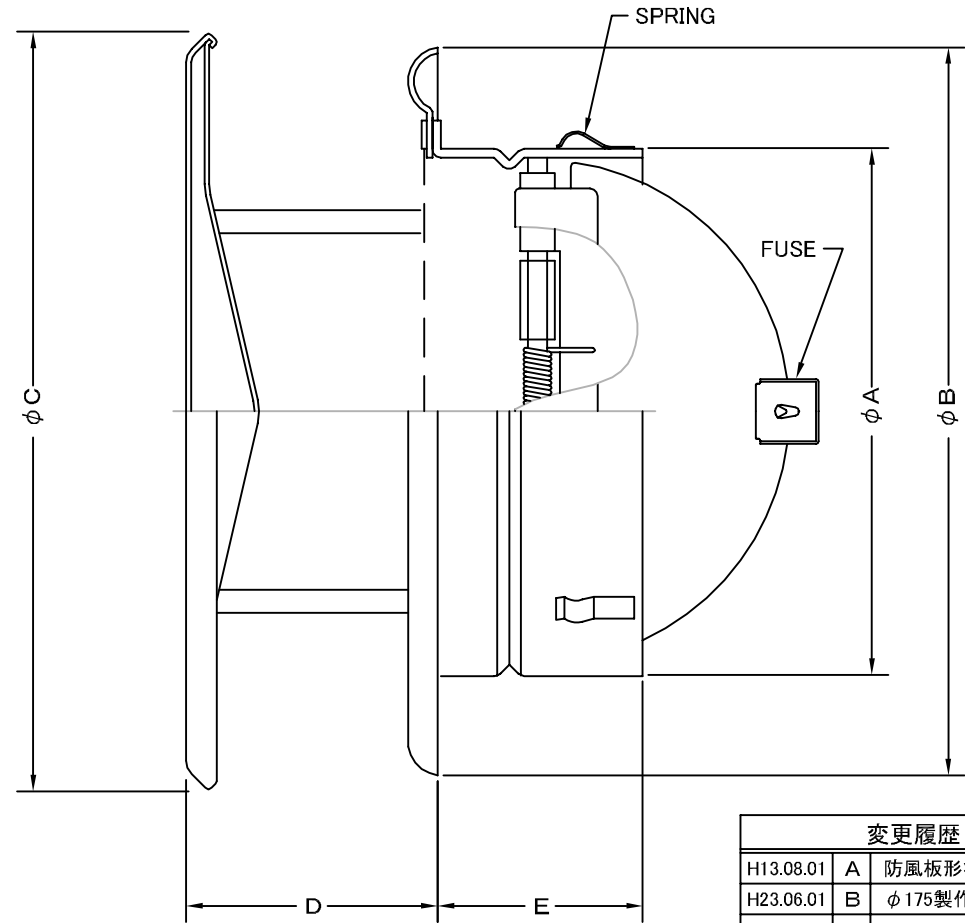
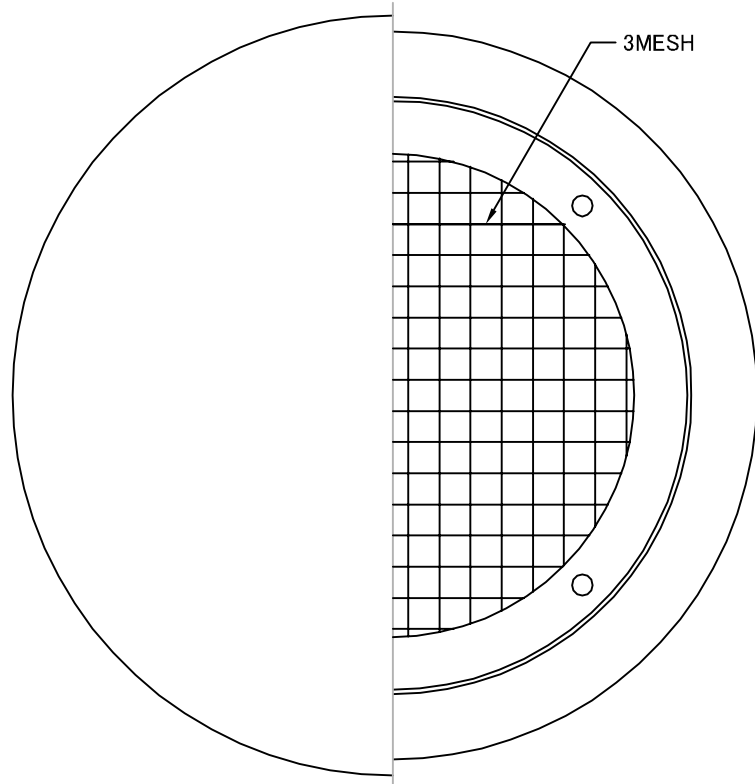


TITLE



変更履歴		
H13.08.01	A	防風板形状変更
H23.06.01	B	$\phi 175$ 製作中止

SIZE	A	B	C	D	E	DUCT SIZE	Q'TTY
SNBD 75S	72	145	148	40	47	# 3($\phi 75$)	
SNBD 100S	97	145	148	40	47	# 4($\phi 100$)	
SNBD 125S	122	169	172	40	47	# 5($\phi 125$)	
SNBD 150S	146	203	209	50	47	# 6($\phi 150$)	
SNBD 200S	195	254	260	65	59	# 8($\phi 200$)	

材質	SUS 304 , 0.5t (FD部 : SS 41 , 1.6t)						
表面仕上	シルバー焼付塗装仕上ゲ						
図面名称	ステンレス製FD付フラットカバー付VENTキャップ (3メッシュ金網タイプ)					型式	SNBD-S
承認	検図	製図	設計	尺度	FREE	図番	SB051170B
H. T	H. K	H. A	K. N	作成日	2005・10・01		



西邦工業株式会社