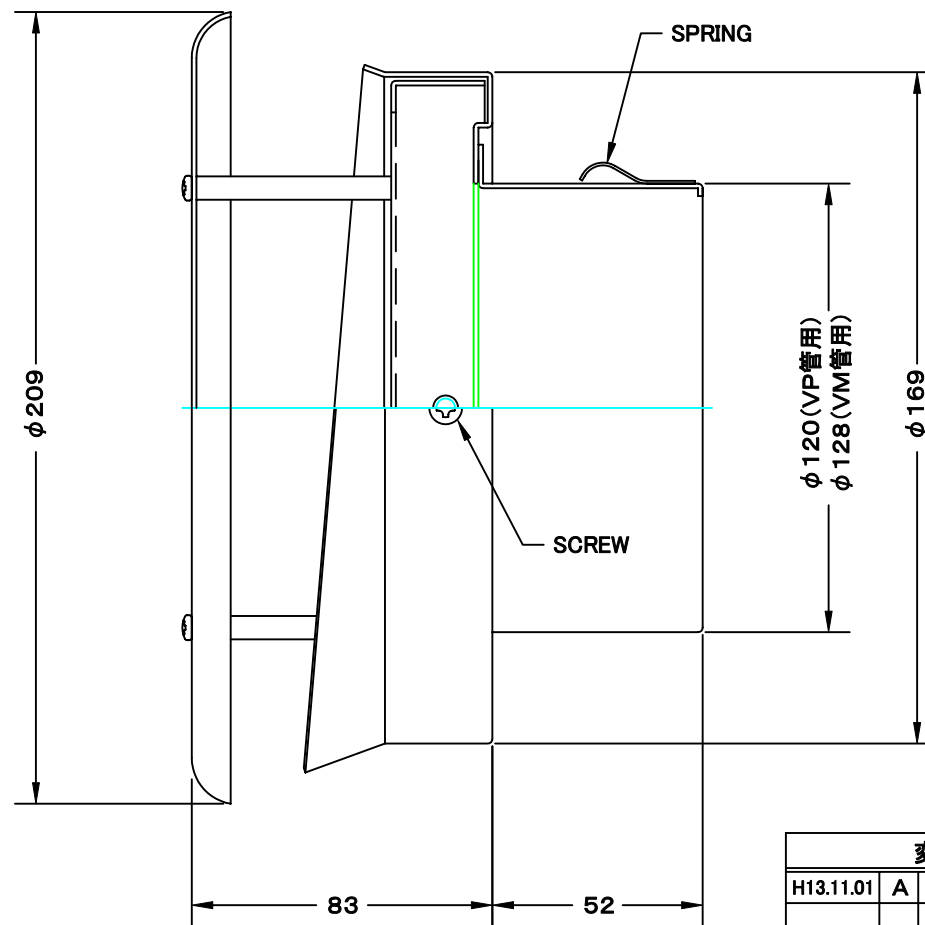
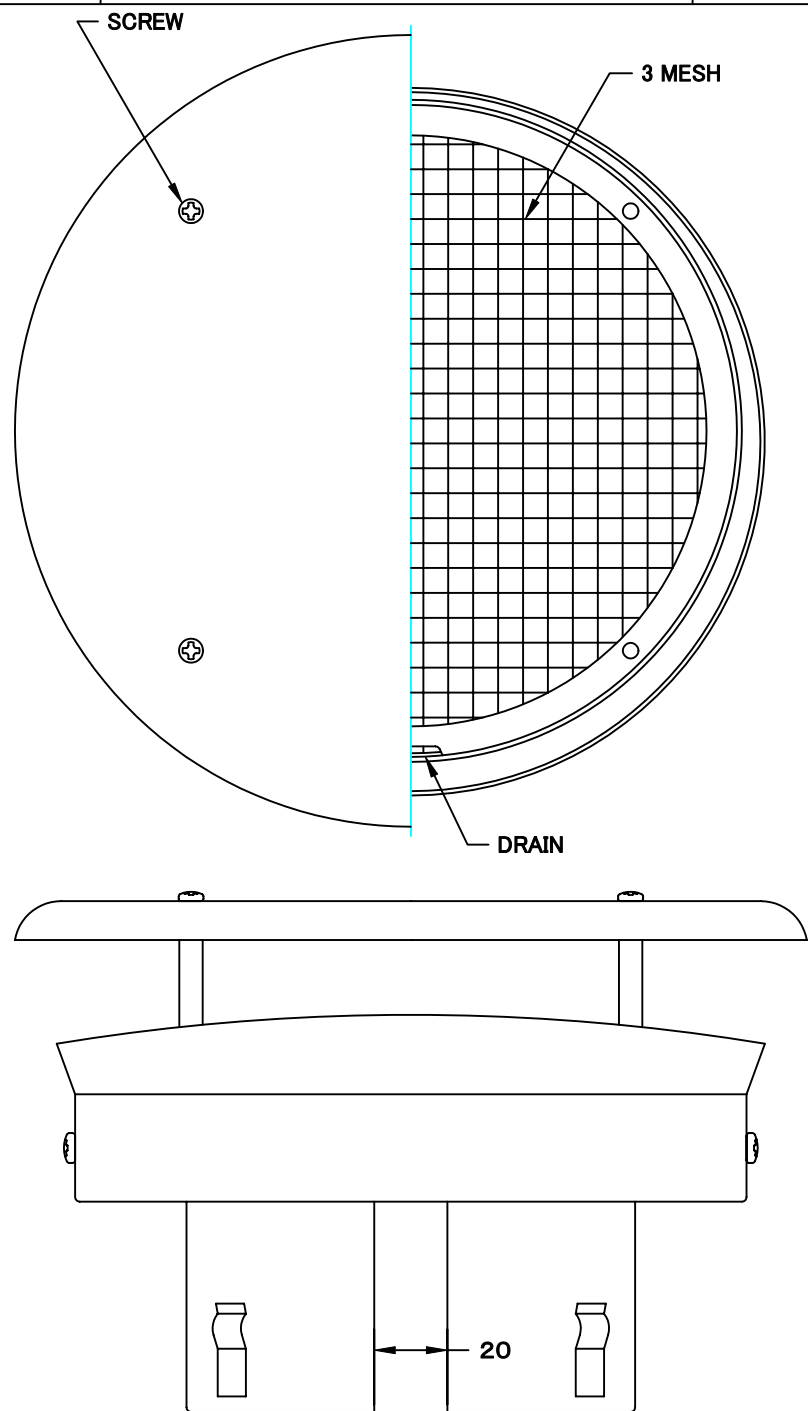


TITLE



変更履歴		
H13.11.01	A	寸法誤記訂正

材質	ALUMINUM, 1.0t		
表面仕上	銀色アルマイト加工		
図面名称	アルミ製フラットカバー付水切付ベントキャップ (3メッシュ金網タイプ・二管路管用)		型式 SNBK 125T
承認	検図	製図	設計
H. T	H. K	H. A	K. N
尺度			FREE
作成日			2005-10-01
図番			SI052077A



西邦工業株式会社