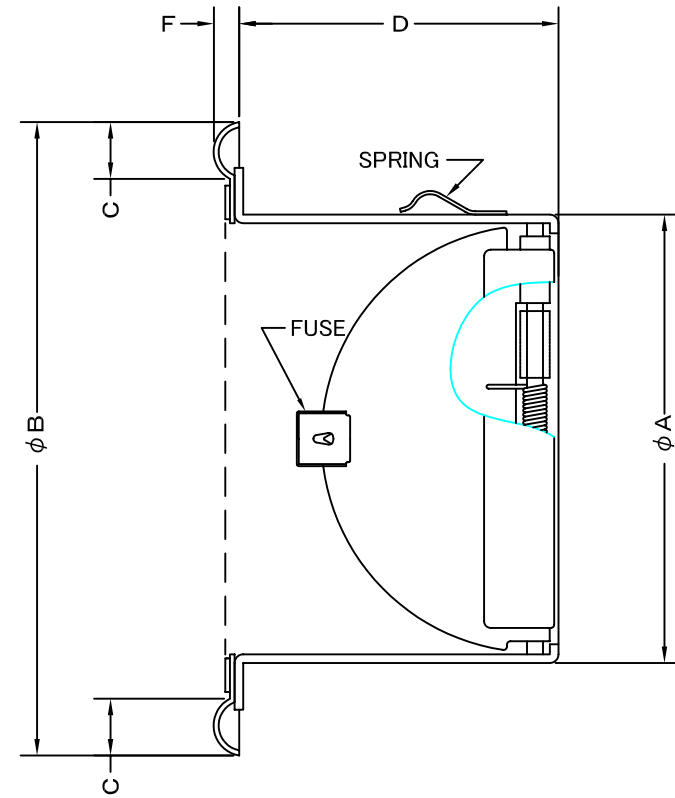
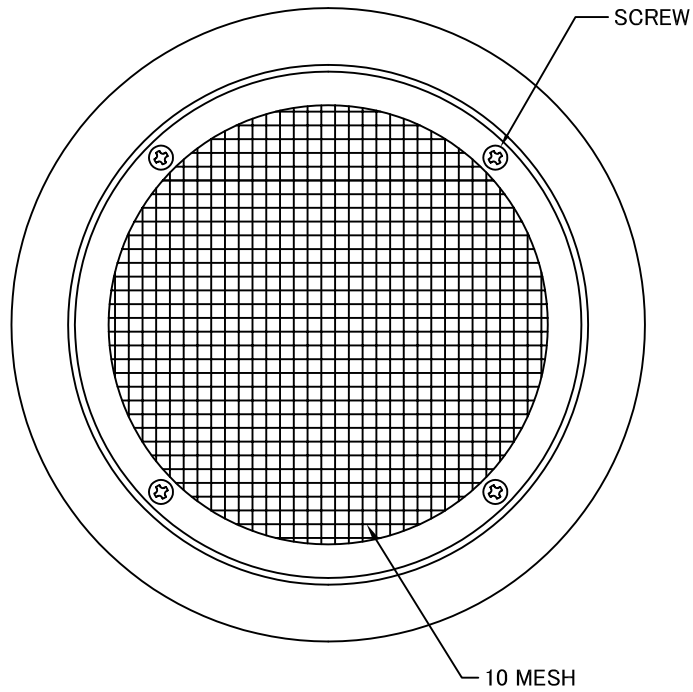


TITLE



SIZE	A	B	C	D	F	DUCT SIZE	Q'TTY
SND 75C	72	122	15	52	7	# 3(ϕ 75)	
SND 100C	97	145	15	67	7	# 4(ϕ 100)	
SND 125C	122	169	15	83	7	# 5(ϕ 125)	
SND 150C	147	203	20	97	7	# 6(ϕ 150)	
SND 175C	172	228	20	107	7	# 7(ϕ 175)	
SND 200C	197	254	20	117	7	# 8(ϕ 200)	
SND 225C	220	298	25	137	10	# 9(ϕ 225)	
SND 250C	247	322	25	147	10	#10(ϕ 250)	
SND 300C	295	372	25	177	10	#12(ϕ 300)	

変更履歴		
H17.10.01	A	FD部材質変更

材質	ALUMINUM, 1.0t (FD部: SUS 304, 1.5t)		
表面仕上	銀色アルマイト加工		
図面名称	アルミ製FD付平型ベントキャップ (10メッシュ金網タイプ)		型式
			SND-C
承認	検図	製図	設計
H. T	H. K	H. A	K. N
尺度		FREE	
作成日		2005・10・01	
図番			SK010550A



SEIHO

西邦工業株式会社