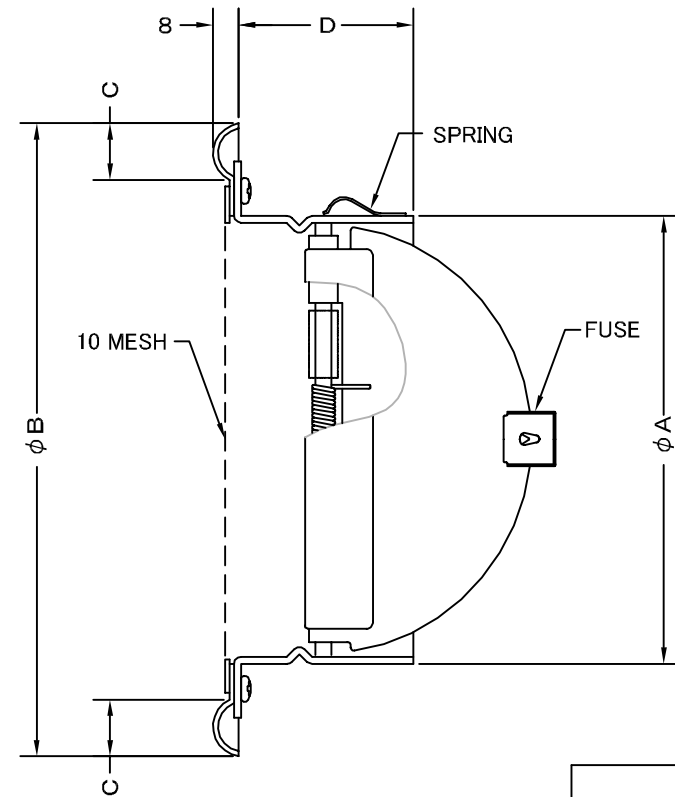
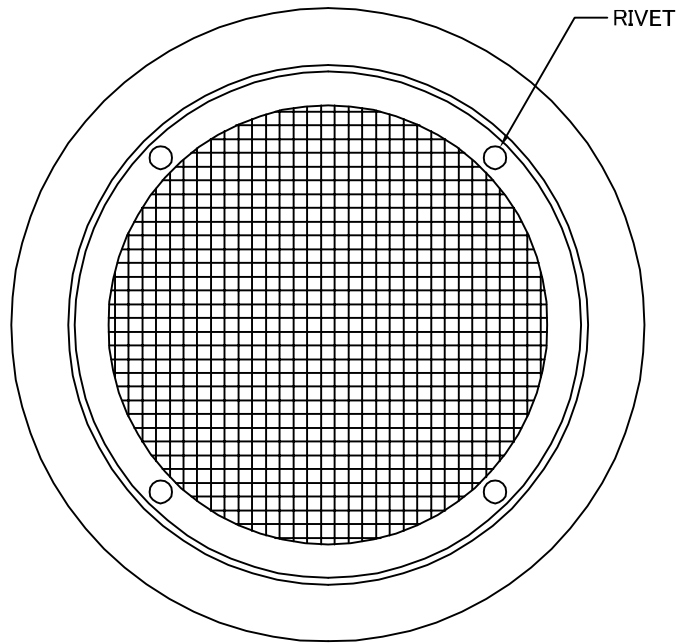


TITLE



変更履歴		
H23.06.01	A	φ175製作中止

SIZE	A	B	C	D	DUCT SIZE	Q'TTY
SND 75S	74	123	15	47	#3(φ 75)	
SND 100S	97	145	15	47	#4(φ 100)	
SND 125S	122	169	15	47	#5(φ 125)	
SND 150S	146	203	20	47	#6(φ 150)	
SND 200S	195	254	20	59	#8(φ 200)	

材 質	SUS 304 , 0. 5t (FD部 : SS 41 , 1. 6t)					
表面仕上	シルバー焼付塗装仕上ゲ					
図面名称	ステンレス製FD付平型ベントキャップ (10メッシュ金網タイプ)				型式	SND-S
承認	検図	製図	設計	尺度	FREE	図番 SB010150A
H. T	H. K	H. A	K. N	作成日	2005・10・01	



SEIHO

西邦工業株式会社