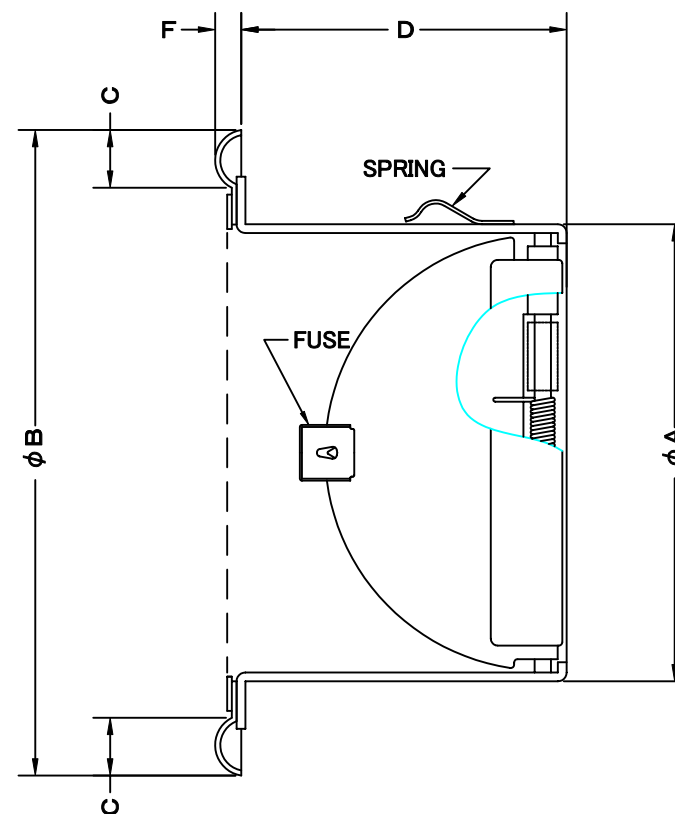
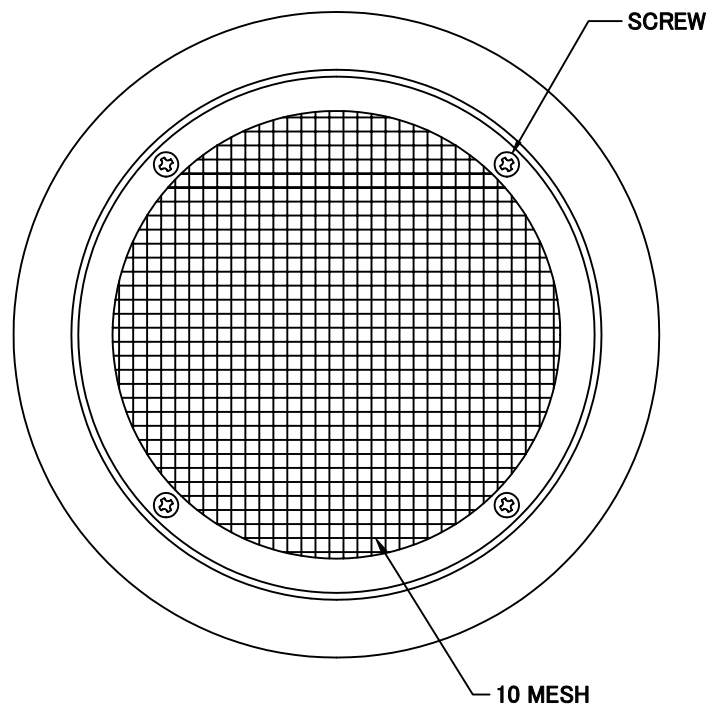


TITLE



SIZE	A	B	C	D	F	DUCT SIZE	Q'TTY
SND 100SCBL	97	145	15	67	8	#4(φ100)	
SND 125SCBL	122	169	15	83	8	#5(φ125)	
SND 150SCBL	147	203	20	97	8	#6(φ150)	
SND 175SCBL	172	228	20	107	8	#7(φ175)	
SND 200SCBL	197	254	20	117	8	#8(φ200)	

材質	SUS 304 , 0. 5t (FD部 : SUS304 , 1. 5t)						
表面仕上	シルバー焼付塗装仕上げ						
図面名称	ステンレス製FD付平型ベントキャップ (10メッシュ金網タイプ・BL認定品)					型式	SND-SCBL
承認	検図	製図	設計	尺度	FREE	図番	BC010550S
		H. A		作成日			



SEIHO

西邦工業株式会社