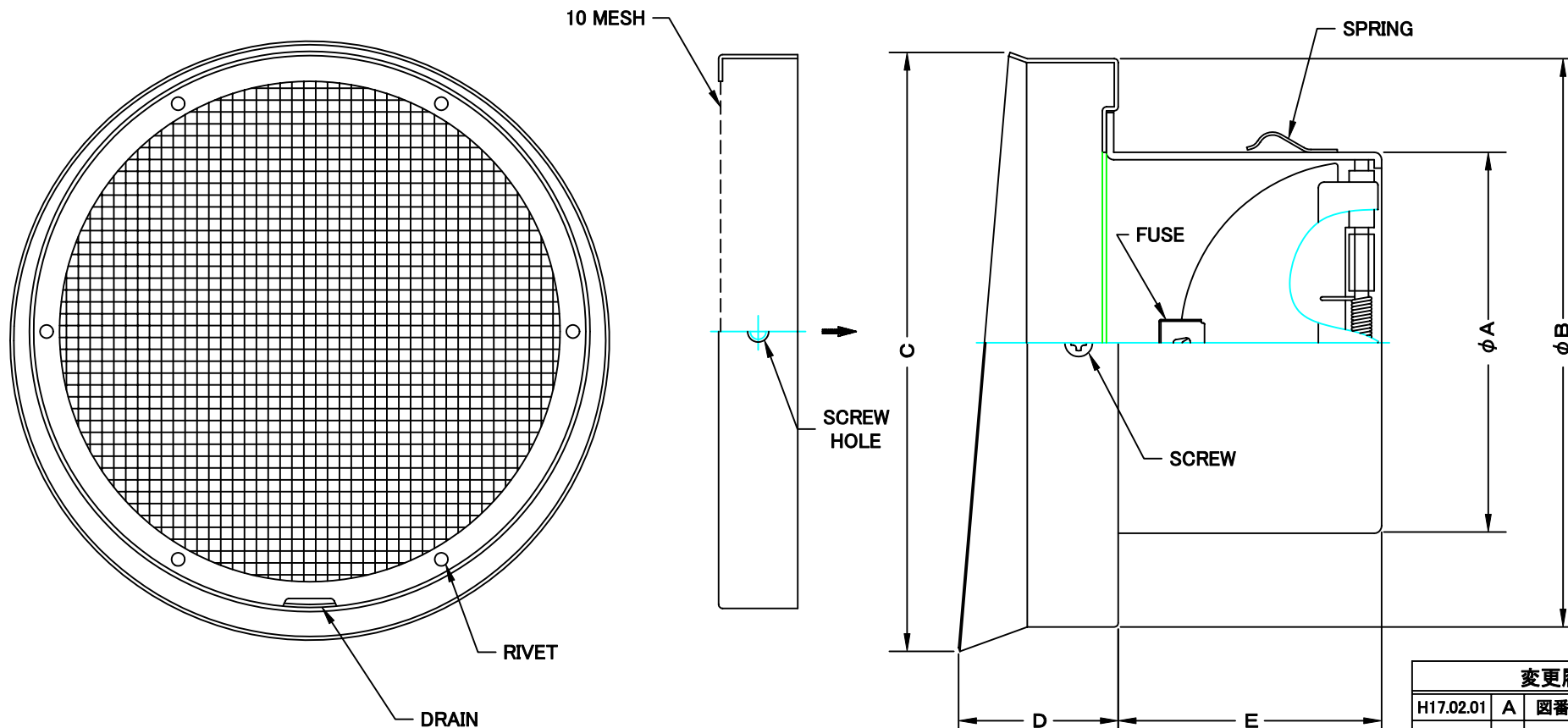


TITLE



変更履歴		
H17.02.01	A	図番変更(316304)

SIZE	A	B	C	D	E	DUCT SIZE	Q'TTY
SND 100TCBL	97	144	152	41	67	#4(φ100)	
SND 125TCBL	122	169	177	41	83	#5(φ125)	
SND 150TCBL	147	192	200	41	97	#6(φ150)	
SND 175TCBL	172	235	248	44	107	#7(φ175)	
SND 200TCBL	197	235	248	44	117	#8(φ200)	

材質	ALUMINUM, 1.0t (FD部: SUS 304, 1.5t)		
表面仕上	銀色アルマイト加工		
図面名称	アルミ製FD付カセット水切型ベントキャップ (10メッシュ金網タイプ・BL認定品)	型式	SND-TCBL
承認	検図	製図	設計
		H. A	
尺度	FREE	図番	BK015550A
作成日			



SEIHO

西邦工業株式会社