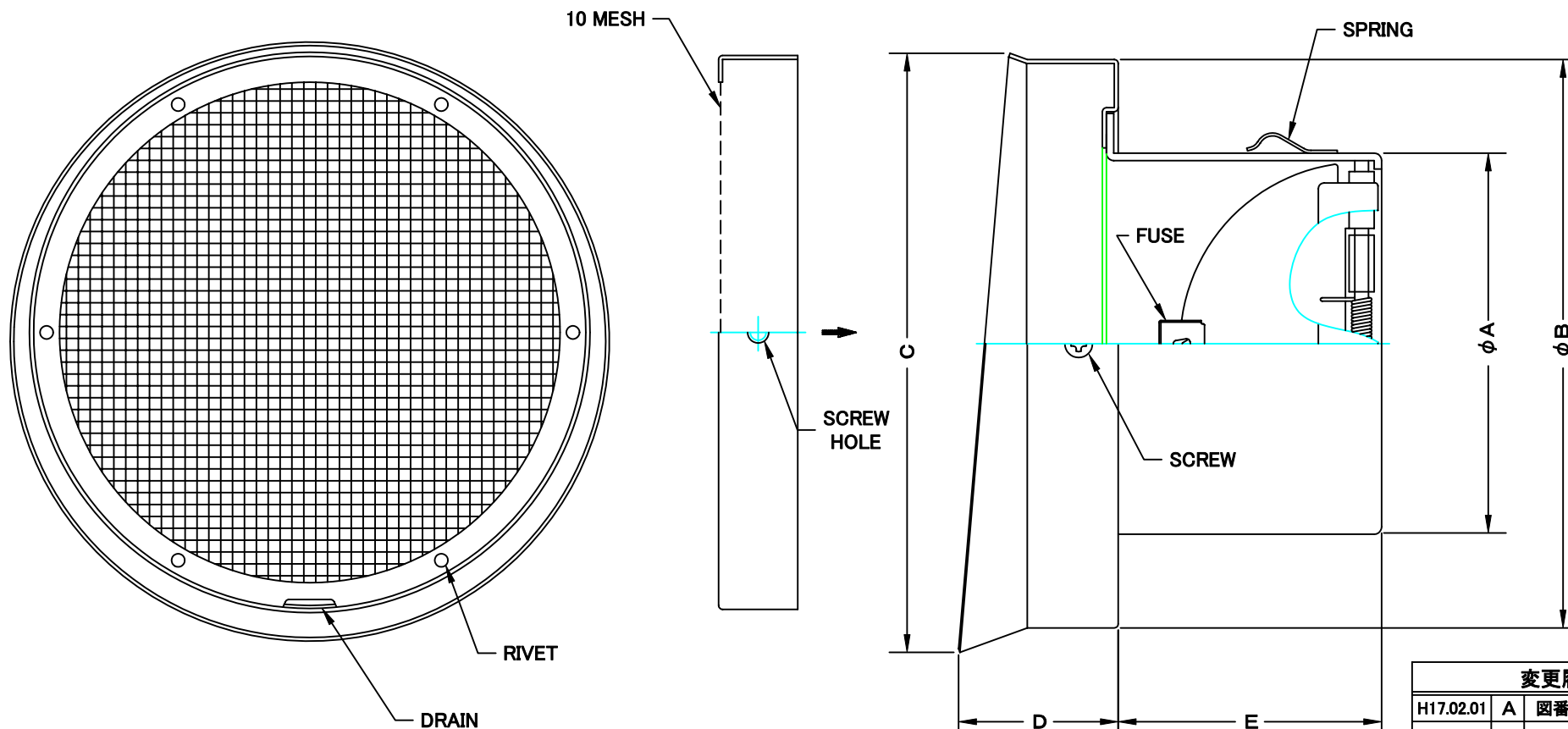


TITLE



| 変更履歴 | | |
|-----------|---|--------------|
| H17.02.01 | A | 図番変更(316304) |
| | | |
| | | |

| SIZE | A | B | C | D | E | DUCT SIZE | Q'TTY |
|--------------|-----|-----|-----|----|-----|-----------|-------|
| SND 100TSCBL | 97 | 143 | 151 | 40 | 67 | #4(φ100) | |
| SND 125TSCBL | 122 | 168 | 176 | 40 | 83 | #5(φ125) | |
| SND 150TSCBL | 147 | 191 | 199 | 40 | 97 | #6(φ150) | |
| SND 175TSCBL | 172 | 234 | 247 | 43 | 107 | #7(φ175) | |
| SND 200TSCBL | 197 | 234 | 247 | 43 | 117 | #8(φ200) | |

| | | | |
|------|--|------|-----------|
| 材質 | SUS 304 , 0. 5t (FD部 : SUS 304 , 1. 5t) | | |
| 表面仕上 | シルバー焼付塗装仕上ゲ | | |
| 図面名称 | ステンレス製FD付カセット水切型ベントキャップ (10メッシュ金網タイプ・BL認定品) | 型式 | SND-TSCBL |
| 承認 | 検図 | 製図 | 設計 |
| | | H. A | |
| 尺度 | FREE | 図番 | BC015550A |
| 作成日 | | | |