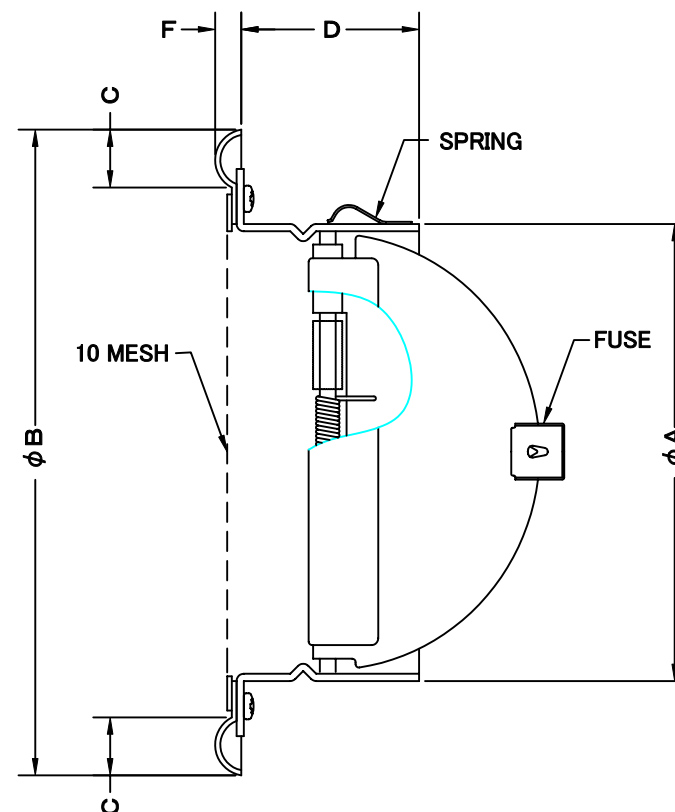
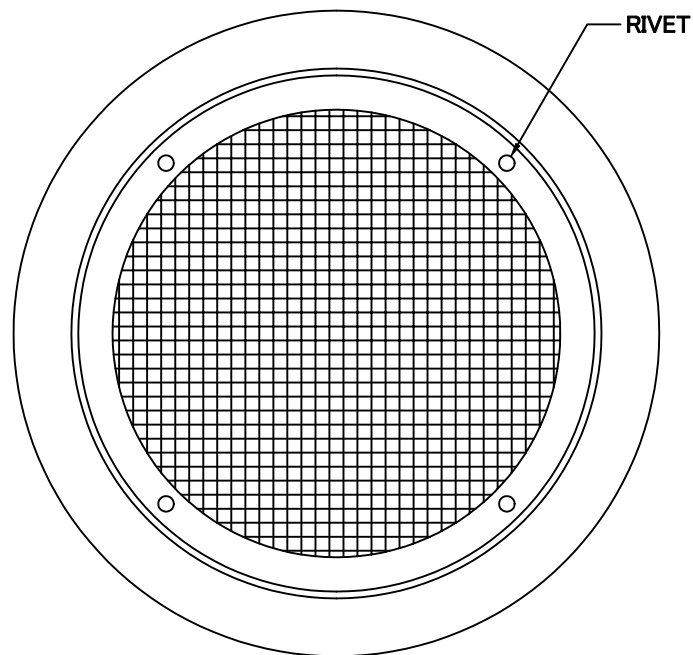


TITLE



SIZE	A	B	C	D	F	DUCT SIZE	Q'TTY
SND 75	74	122	15	47	7	#3(φ 75)	
SND 100	97	145	15	47	7	#4(φ 100)	
SND 125	122	169	15	47	7	#5(φ 125)	
SND 150	146	203	20	47	7	#6(φ 150)	
SND 175	171	228	20	54	7	#7(φ 175)	
SND 200	195	254	20	59	7	#8(φ 200)	

材質	ALUMINUM , 1. 0t (FD部 : SS 41 , 1. 6t)						
表面仕上	銀色アルマイト加工						
図面名称	アルミ製FD付平型ベントキャップ (10メッシュ金網タイプ)					型式	SND
承認	検図	製図	設計	尺度	FREE	図番	SJ010150S
H. T	H. K	H. A	K. N	作成日	2005・10・01		
				西邦工業株式会社			