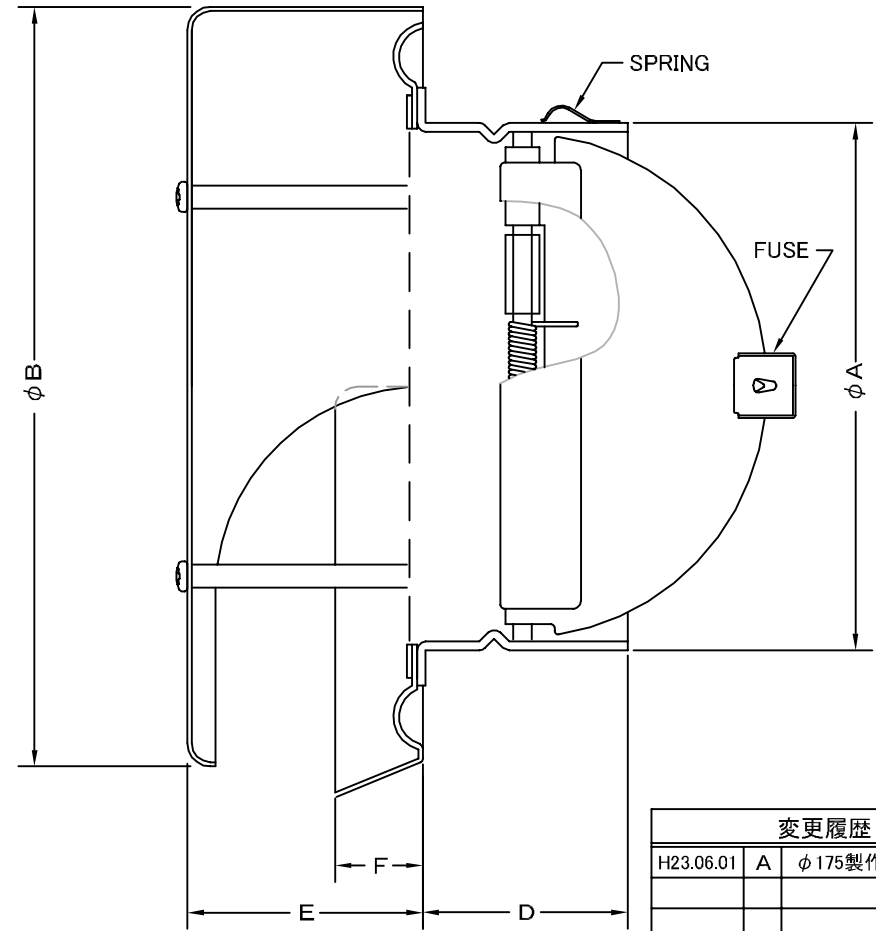
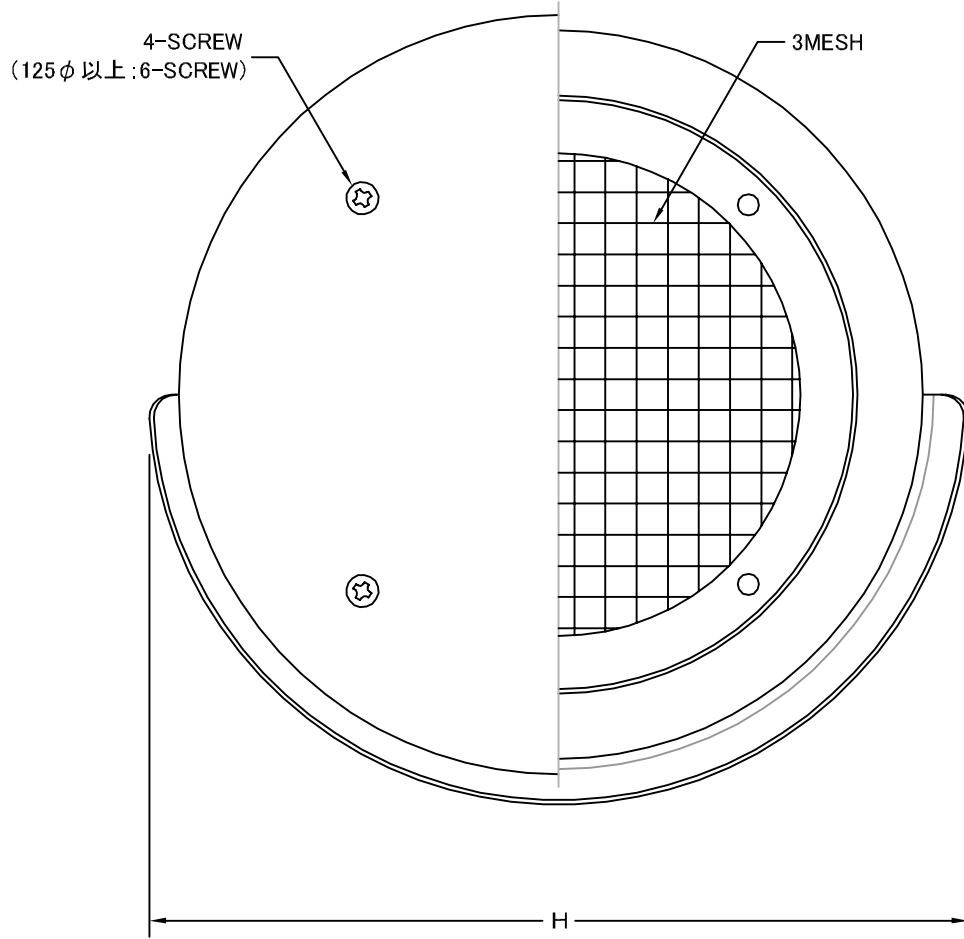


TITLE



変更履歴		
H23.06.01	A	φ175製作中止

SIZE	A	B	D	E	F	H	DUCT SIZE	Q'TTY
SNUD 75M	74	148	47	45	20	167	# 3(φ 75)	
SNUD 100M	97	148	47	45	20	167	# 4(φ 100)	
SNUD 125M	122	173	47	50	20	190	# 5(φ 125)	
SNUD 150M	146	207	47	53	23	224	# 6(φ 150)	
SNUD 200M	195	258	59	64	25	278	# 8(φ 200)	

材質 ALUMINUM, 1.0t (FD部: SS 41, 1.6t)

表面仕上 銀色アルマイト加工

図面名称 アルミ製ワイド水切付FD付薄型フラットフード (3メッシュ金網タイプ) 型式 SNUD-M

承認	検図	製図	設計	尺度	FREE	図番	SJ058170A
H. T	H. K	H. A	K. N	作成日			



西邦工業株式会社