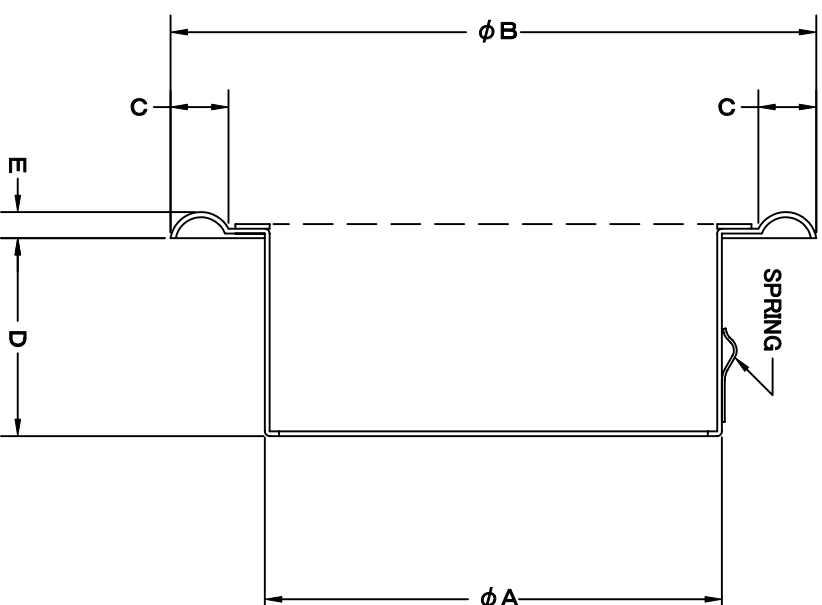
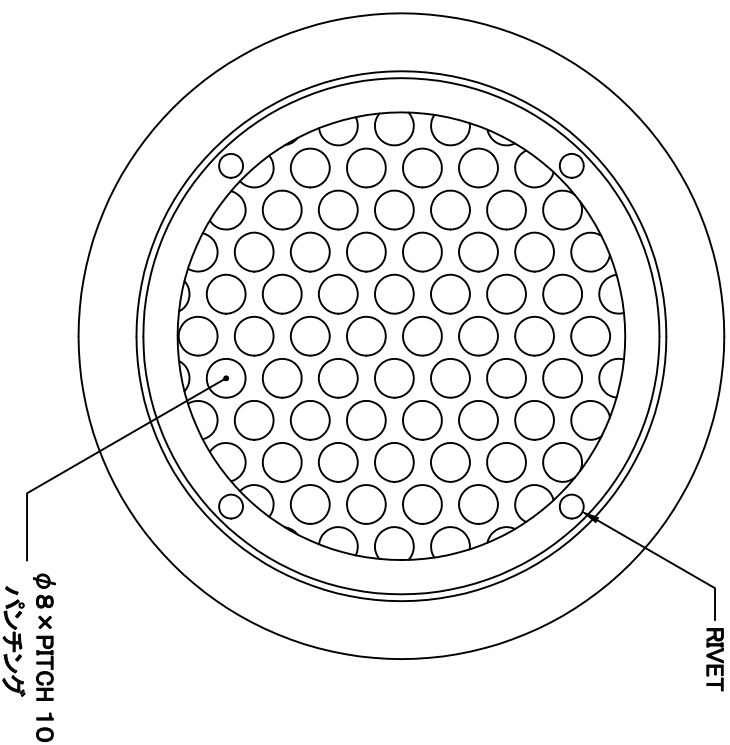


TITLE



SIZE	A	B	C	D	F	DUCT SIZE	Q'TTY
SP 50S	48	123	15	45	8	#2(φ 50)	
SP 65S	62	123	15	45	8	#2.5(φ 65)	
SP 75S	72	123	15	45	8	#3(φ 75)	
SP 100S	96	145	15	45	8	#4(φ 100)	
SP 125S	121	169	15	46	8	#5(φ 125)	
SP 150S	145	203	20	51	8	#6(φ 150)	
SP 175S	170	228	20	66	8	#7(φ 175)	
SP 200S	197	254	20	75	8	#8(φ 200)	
SP 225S	220	298	25	75	15	#9(φ 225)	
SP 250S	245	323	25	75	15	#10(φ 250)	
SP 300S	295	373	25	75	15	#12(φ 300)	

材質 SUS 304, 0. 5t

表面仕上 シルバー焼付塗装仕上ゲ

ステンレス製平型ベントキャップ  
(丸ベンチングタイプ)

型式 SP-S

承認	検図	製図	設計	尺	度	図
H. T	H. K	H. A	K. N	2005-10-01	FREE	番

SA013000S



SEIHO

西邦工業株式会社