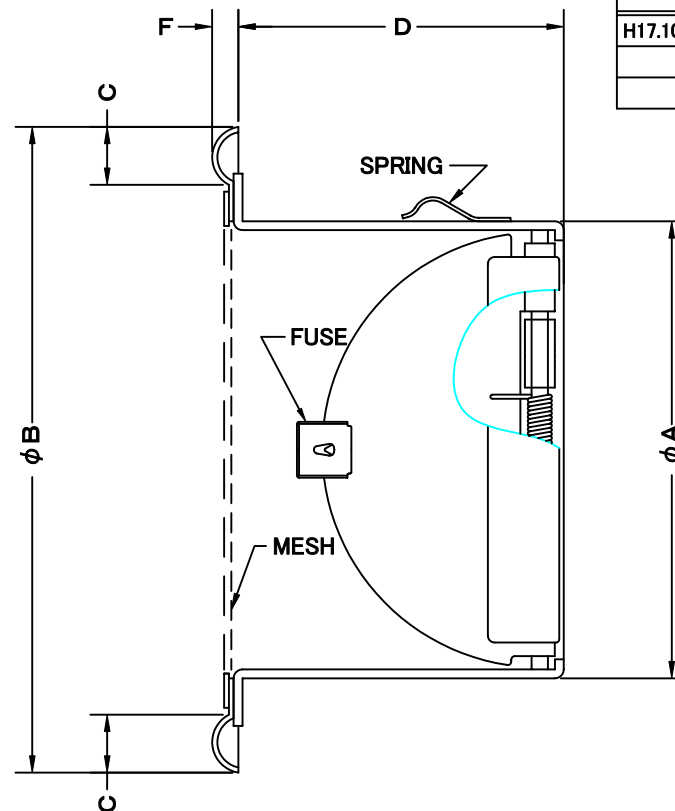
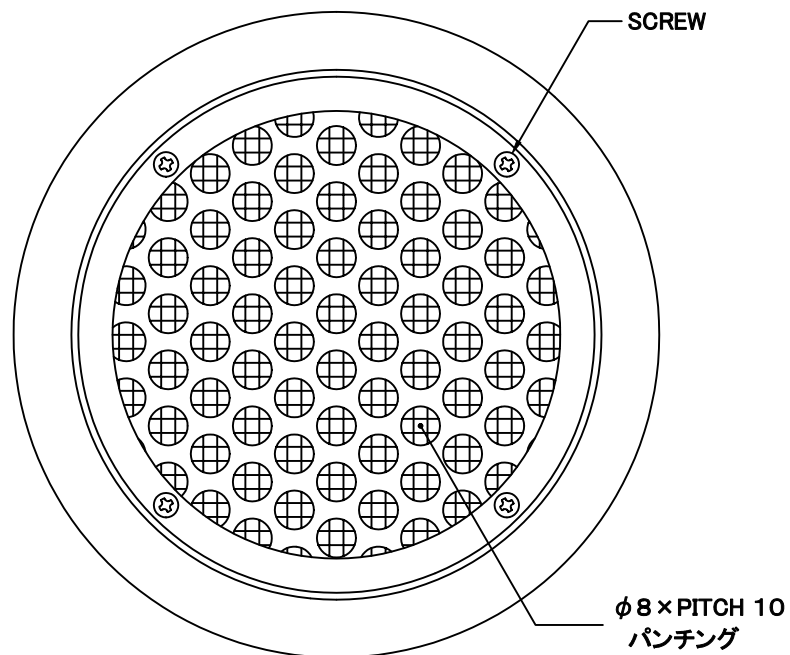


TITLE



変更履歴		
H17.10.01	A	FD部材質変更

SIZE	A	B	C	D	F	DUCT SIZE	Q'TTY
SPD 75CN	74	122	15	52	7	#3(φ 75)	
SPD 100CN	97	145	15	67	7	#4(φ 100)	
SPD 125CN	122	169	15	83	7	#5(φ 125)	
SPD 150CN	146	203	20	97	7	#6(φ 150)	
SPD 175CN	171	228	20	107	7	#7(φ 175)	
SPD 200CN	195	254	20	117	7	#8(φ 200)	
SPD 225CN	220	298	25	137	10	#9(φ 225)	
SPD 250CN	245	322	25	147	10	#10(φ 250)	
SPD 300CN	295	372	25	177	10	#12(φ 300)	

《 MESH種類 》
3MESH ・ 5MESH ・ 10MESH

材質	ALUMINUM , 1. 0t (FD部 : SUS 304 , 1. 5t)		
表面仕上	銀色アルマイト加工		
図面名称	アルミ製金網付FD付平型ベントキャップ (丸パンチングタイプ)		型式 SPD-CN
承認	検図	製図	設計
H. T	H. K	H. A	K. N
尺度	FREE		図番
作成日	2005・10・01		SK013540A



西邦工業株式会社