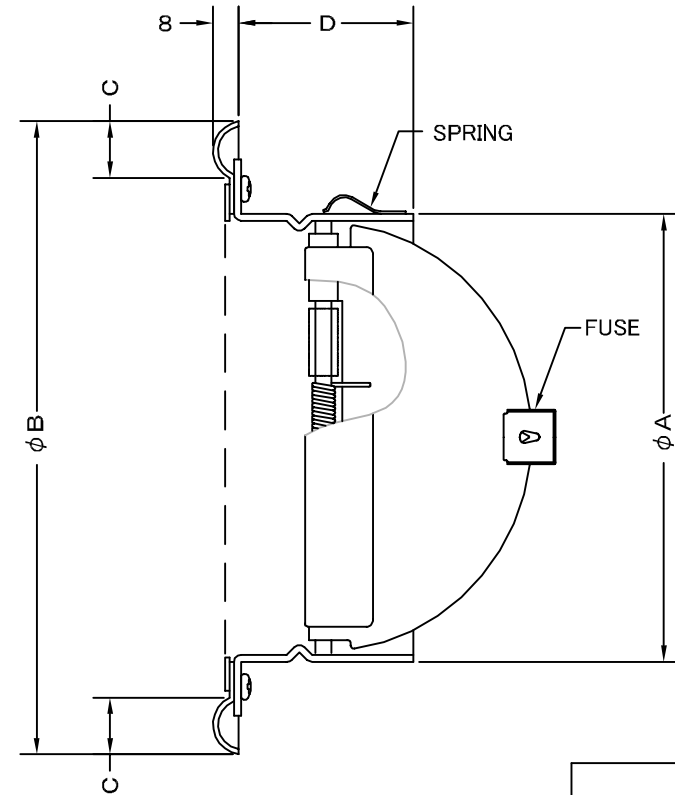
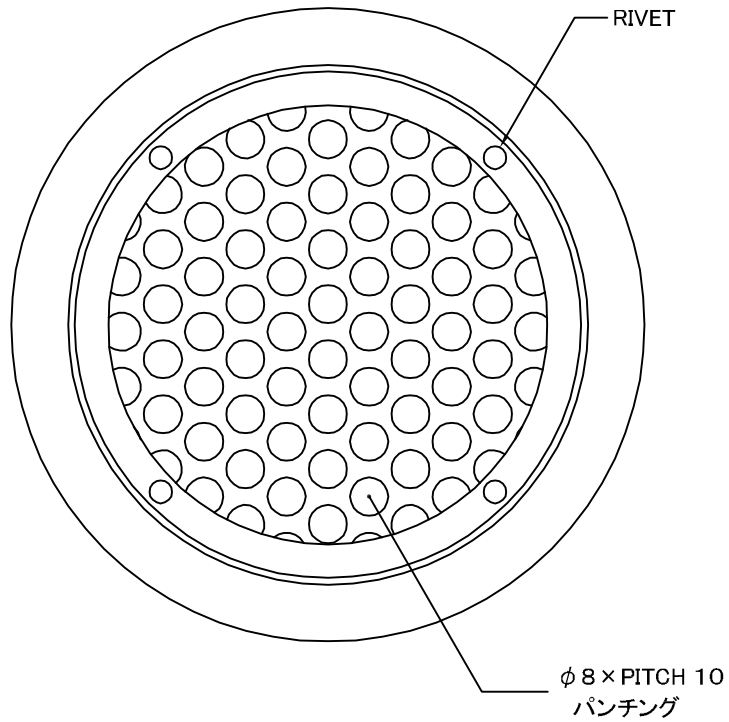


TITLE



| 変更履歴      |   |          |
|-----------|---|----------|
| H23.06.01 | A | φ175製作中止 |
|           |   |          |
|           |   |          |

| SIZE     | A   | B   | C  | D  | DUCT SIZE | Q'TTY |
|----------|-----|-----|----|----|-----------|-------|
| SPD 75S  | 74  | 123 | 15 | 47 | #3(φ 75)  |       |
| SPD 100S | 97  | 145 | 15 | 47 | #4(φ 100) |       |
| SPD 125S | 122 | 169 | 15 | 47 | #5(φ 125) |       |
| SPD 150S | 146 | 203 | 20 | 47 | #6(φ 150) |       |
| SPD 200S | 195 | 254 | 20 | 59 | #8(φ 200) |       |

|      |                                       |      |      |     |            |                 |
|------|---------------------------------------|------|------|-----|------------|-----------------|
| 材質   | SUS 304 , 0. 5t (FD部 : SS 41 , 1. 6t) |      |      |     |            |                 |
| 表面仕上 | シルバー焼付塗装仕上ゲ                           |      |      |     |            |                 |
| 図面名称 | ステンレス製FD付平型ベントキャップ<br>(丸パンチングタイプ)     |      |      |     | 型式         | SPD-S           |
| 承認   | 検図                                    | 製図   | 設計   | 尺度  | FREE       | 図番<br>SB013100A |
| H. T | H. K                                  | H. A | K. N | 作成日 | 2005・10・01 |                 |



SEIHO

西邦工業株式会社