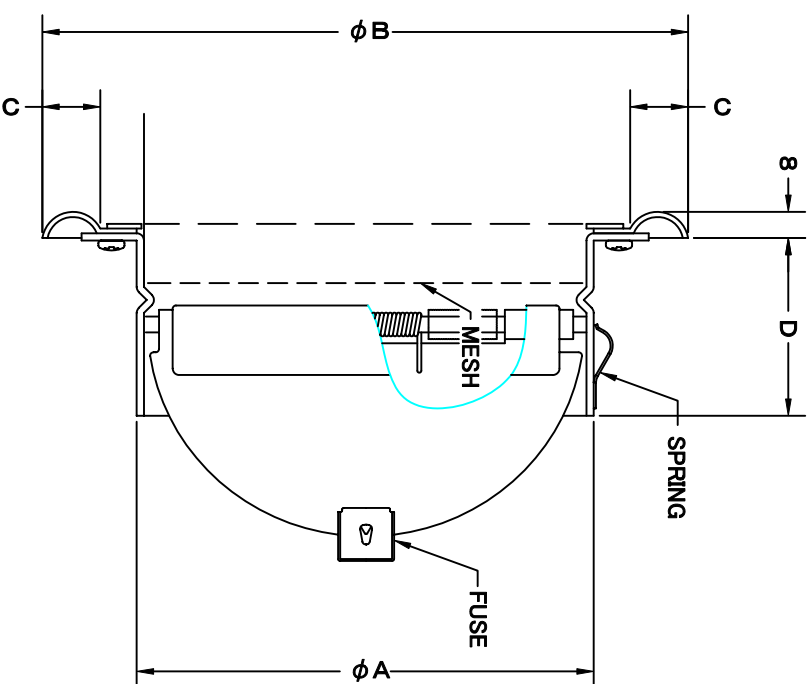
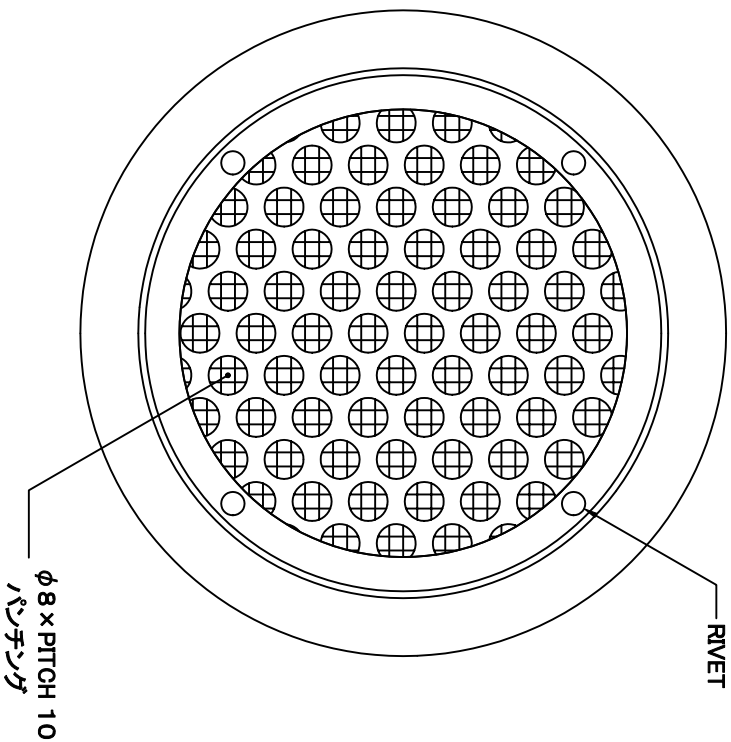


TITLE



《 MESH種類 》

3MESH ・ 5MESH ・ 10MESH

SIZE	A	B	C	D	DUCT SIZE	Q'TTY
SPD 75SN	74	123	15	47	#3(φ 75)	
SPD 100SN	97	145	15	47	#4(φ 100)	
SPD 125SN	122	169	15	47	#5(φ 125)	
SPD 150SN	146	203	20	47	#6(φ 150)	
SPD 175SN	171	228	20	54	#7(φ 175)	
SPD 200SN	195	254	20	59	#8(φ 200)	

材 質	SUS 304 , 0. 5t (FD部 : SS 41 , 1. 6t)	
表面仕上	シルバークロム焼付塗装仕上げ	
図面名称	ステンレス製金網付FD付平型ベントキャップ (丸ベンチングタイプ)	
承認	検図	製図 設計
H. T	H. K	H. A
		K. N
		尺 寸
		度 数
		2005-10-01
		FREE
		図 番
		SBO13140S
		型 式
		SPD-SN



SEIHO

西邦工業株式会社