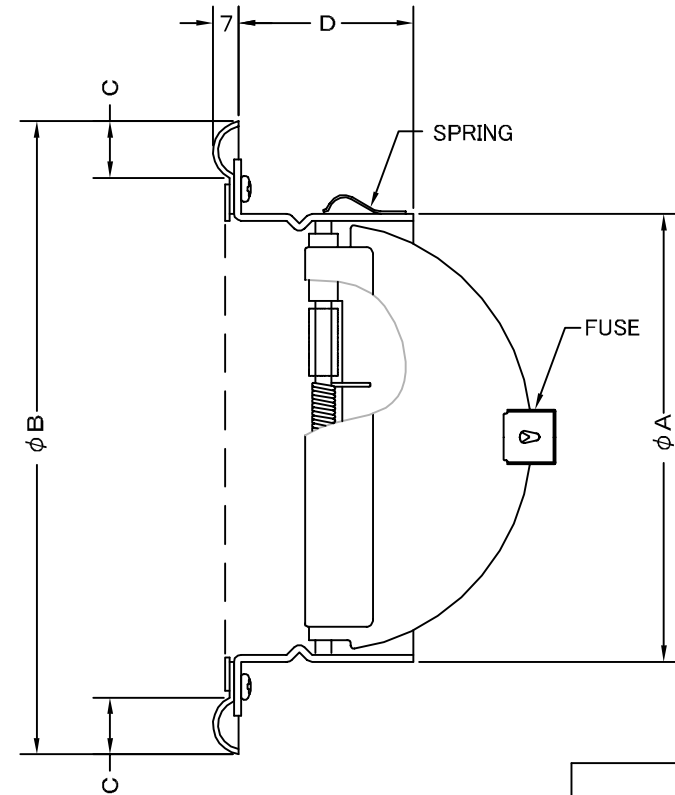
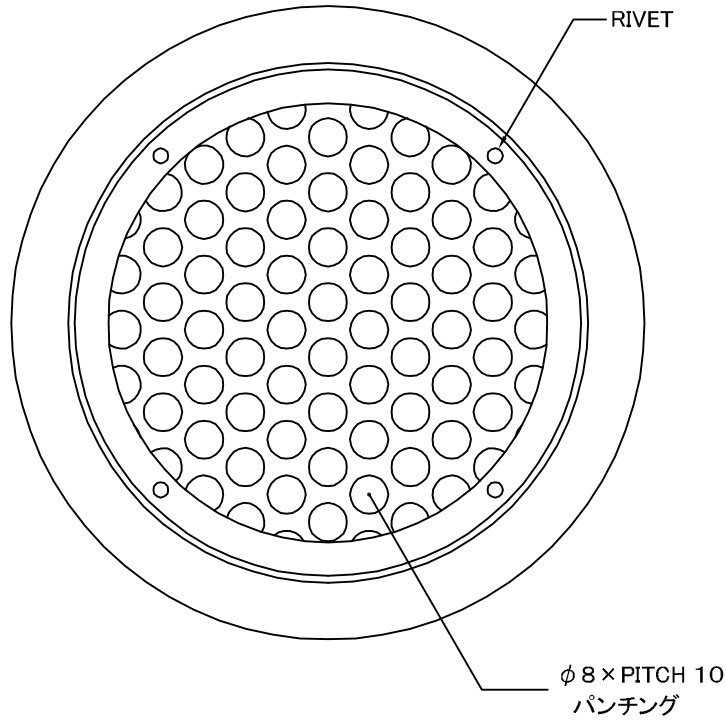


TITLE



変更履歴		
H23.06.01	A	φ175製作中止

SIZE	A	B	C	D	DUCT SIZE	Q'TTY
SPD 75	74	122	15	47	#3(φ 75)	
SPD 100	97	145	15	47	#4(φ 100)	
SPD 125	122	169	15	47	#5(φ 125)	
SPD 150	146	203	20	47	#6(φ 150)	
SPD 200	195	254	20	59	#8(φ 200)	

材質	ALUMINUM, 1.0t (FD部: SS 41, 1.6t)						
表面仕上	銀色アルマイト加工						
図面名称	アルミ製FD付平型ベントキャップ (丸パンチングタイプ)					型式	SPD
	承認	検図	製図	設計	尺度	図番	SJ013100A
H. T	H. K	H. A	K. N	2005・10・01			



SEIHO

西邦工業株式会社