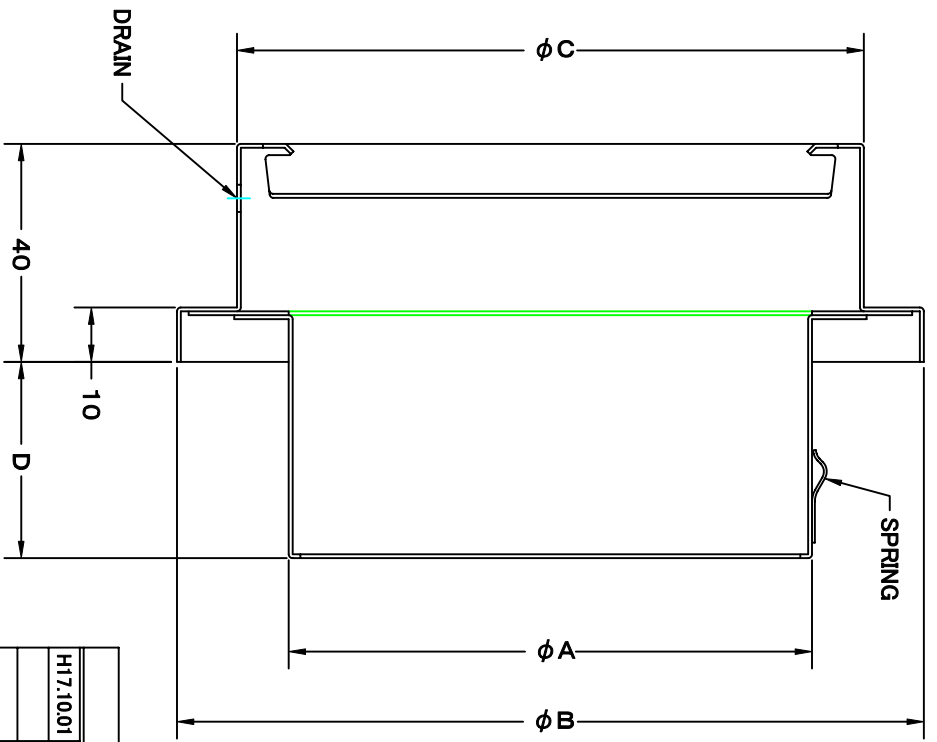
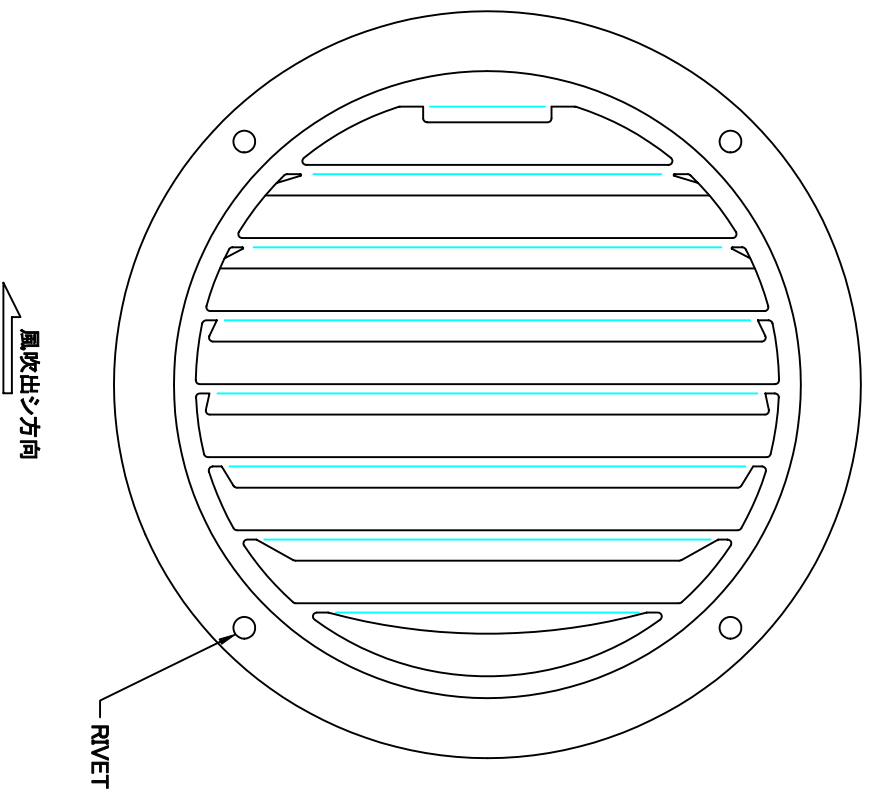


TITLE



| 変更履歴 | |
|-----------|----------------|
| H17.10.01 | A 図番変更(316304) |
| | |
| | |

材質 SUS 304 , 0.5t

表面仕上 シルバー焼付塗装仕上ゲ

| | | | | | | | | | |
|------|------|------|------|----------------------------|---|------------|----|-----------|--|
| 図面名称 | | | | ステンレス製厚型ベントキャップ (左吹タイプ) | | 型式 | | ST-FLS | |
| 承認 | 検図 | 製図 | 設計 | 尺 | 度 | FREE | 図番 | SA507000A | |
| H. T | H. K | H. A | K. N | 作 | 日 | 2005-10-01 | | | |

| SIZE | A | B | C | D | DUCT SIZE | Q'TTY |
|-----------|-----|-----|-----|----|-----------|-------|
| ST 100FLS | 97 | 137 | 115 | 46 | # 4(φ100) | |
| ST 125FLS | 122 | 164 | 140 | 46 | # 5(φ125) | |
| ST 150FLS | 147 | 190 | 165 | 51 | # 6(φ150) | |
| ST 175FLS | 170 | 213 | 189 | 56 | # 7(φ175) | |
| ST 200FLS | 197 | 237 | 212 | 71 | # 8(φ200) | |

S SEIHO
西邦工業株式会社