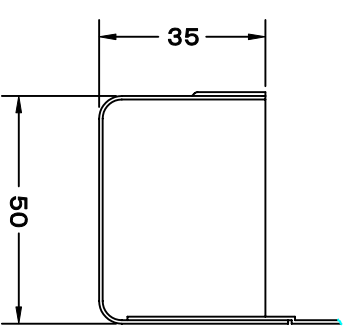
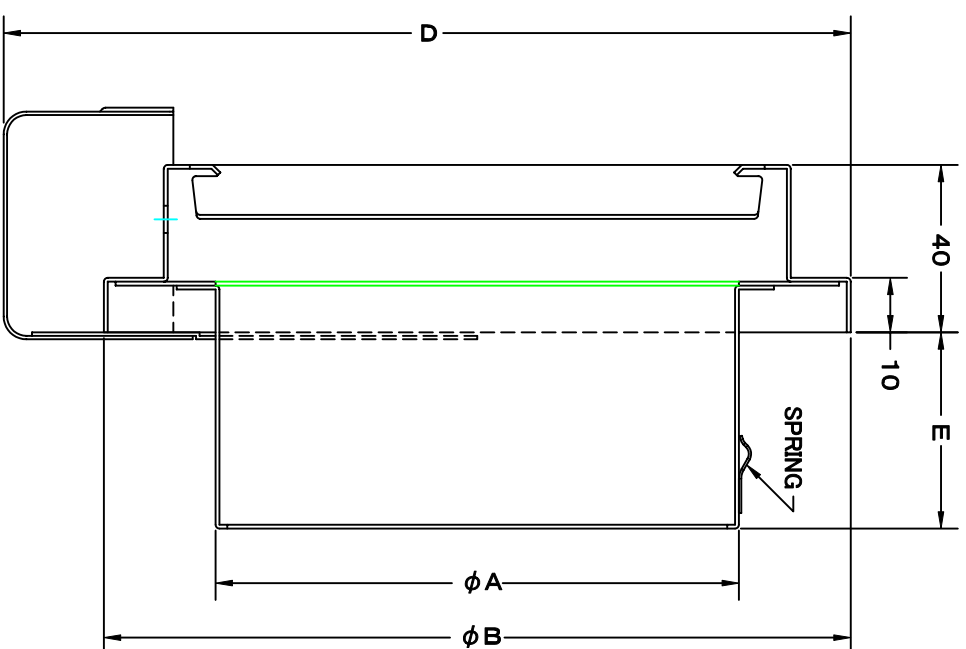
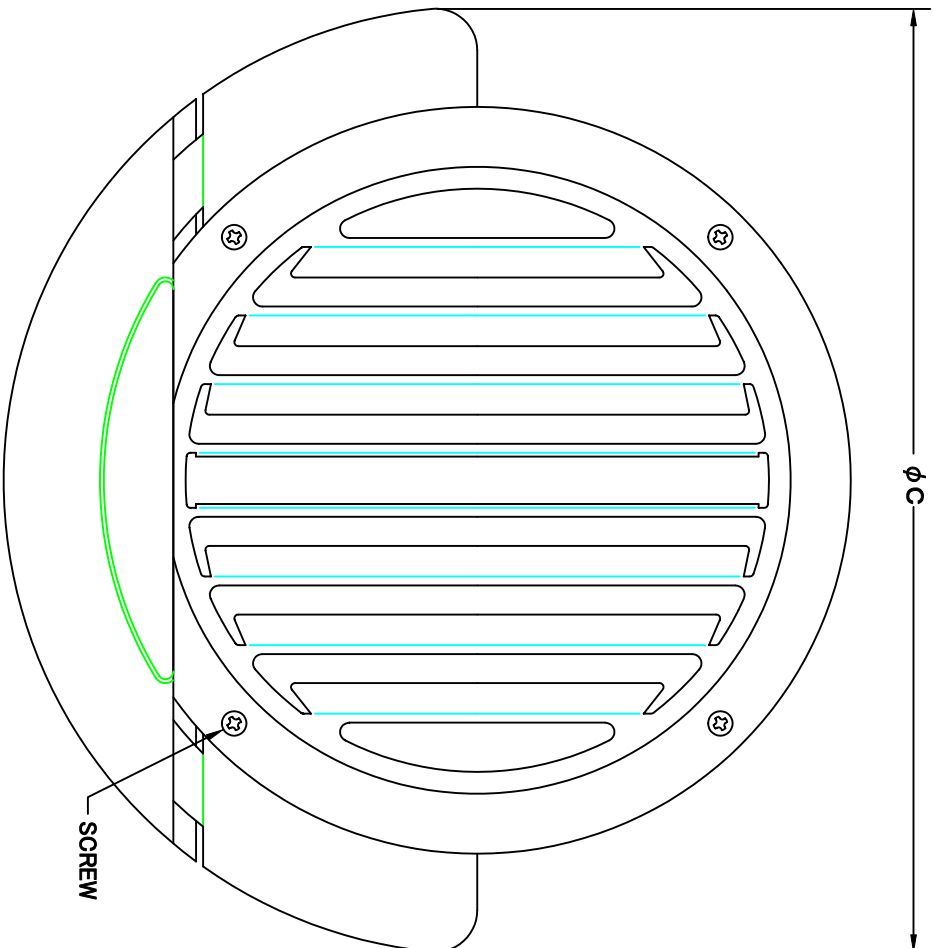


TITLE



水溜り部詳細

変更履歴	
H17.02.01	A 図番変更(316304)

SIZE	A	B	C	D	E	DUCT SIZE	Q'TTY
ST 100FUS	97	137	180	162	46	# 4(φ 100)	
ST 125FUS	122	190	235	215	46	# 5(φ 125)	
ST 150FUS	147	190	235	215	51	# 6(φ 150)	

材 質	SUS 304 , 0. 5t
表面仕上	シルバー焼付塗装仕上げ
図 面 名 称	ステンレス製油水溜り付厚型ペントキヤッチャー (左右吹ターボ・結露水対策) ペントキヤッチャー付) 式
承認 検図 製図 設計	H. T H. K K. H. A K. N
尺 寸	FREE
図 番	SA095000A
型 式	ST-FUS

承認 検図 製図 設計	H. T H. K K. H. A K. N
尺 寸	FREE
図 番	SA095000A

図 番	SA095000A
型 式	ST-FUS



西邦工業株式会社

SEIHO