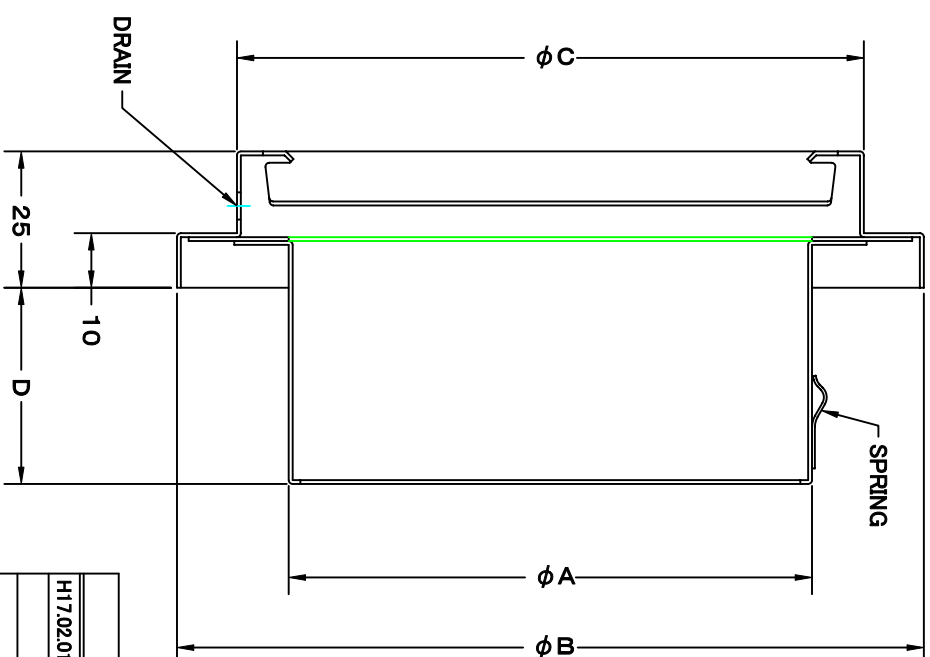
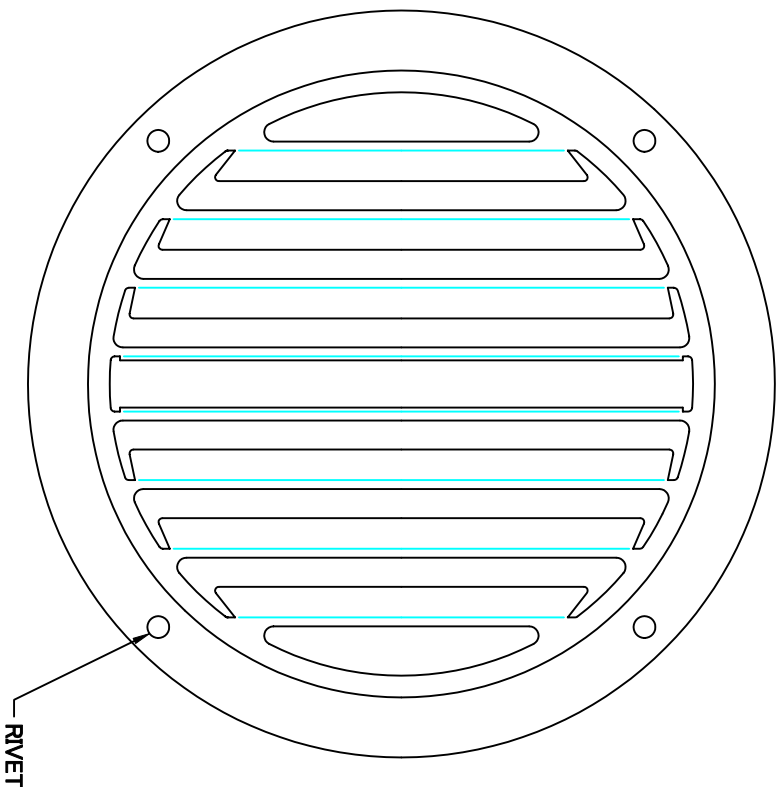


TITLE



変更履歴	
H17.02.01	A 図番変更(316304)

材質 SUS 304 , 0.5t

表面仕上 シルバー焼付塗装仕上ゲ

図面名称  
ステンレス製薄型ベントキャップ  
(左右吹タイプ)

型式 ST-GS

承認	検図	製図	設計	尺 寸	度	FREE	図 番
H. T	H. K	H. A	K. N	作 日	2005-10-01		SA004000A

SA004000A

SIZE	A	B	C	D	DUCT SIZE	Q'TTY
ST 100GS	97	137	115	46	#4( $\phi$ 100)	
ST 125GS	122	164	140	46	#5( $\phi$ 125)	
ST 150GS	147	190	165	51	#6( $\phi$ 150)	



SEIHO

西邦工業株式会社