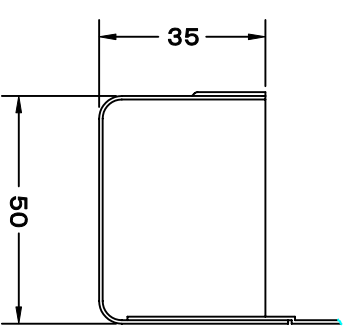
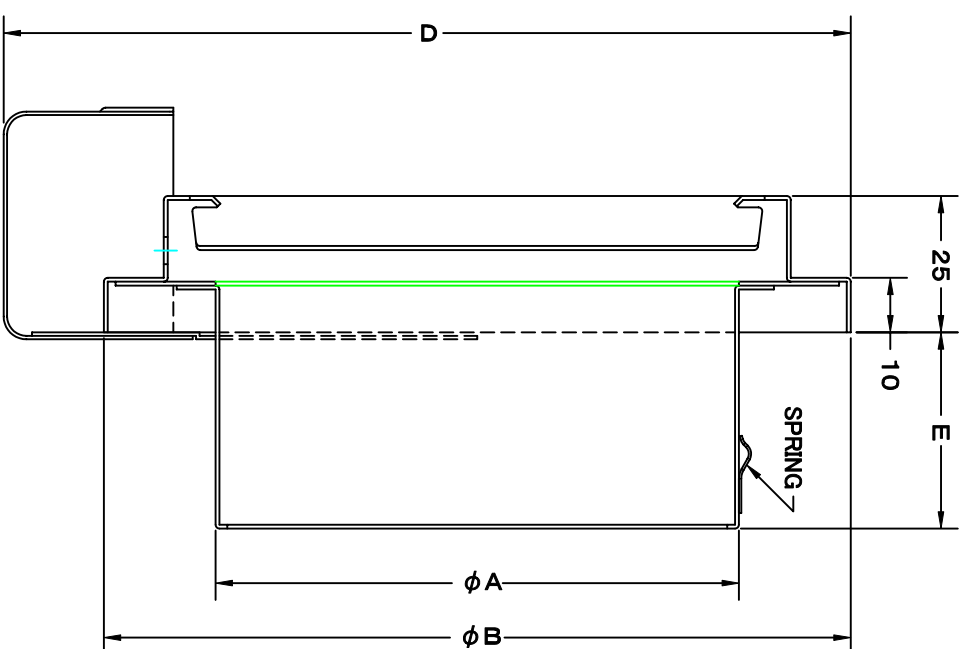
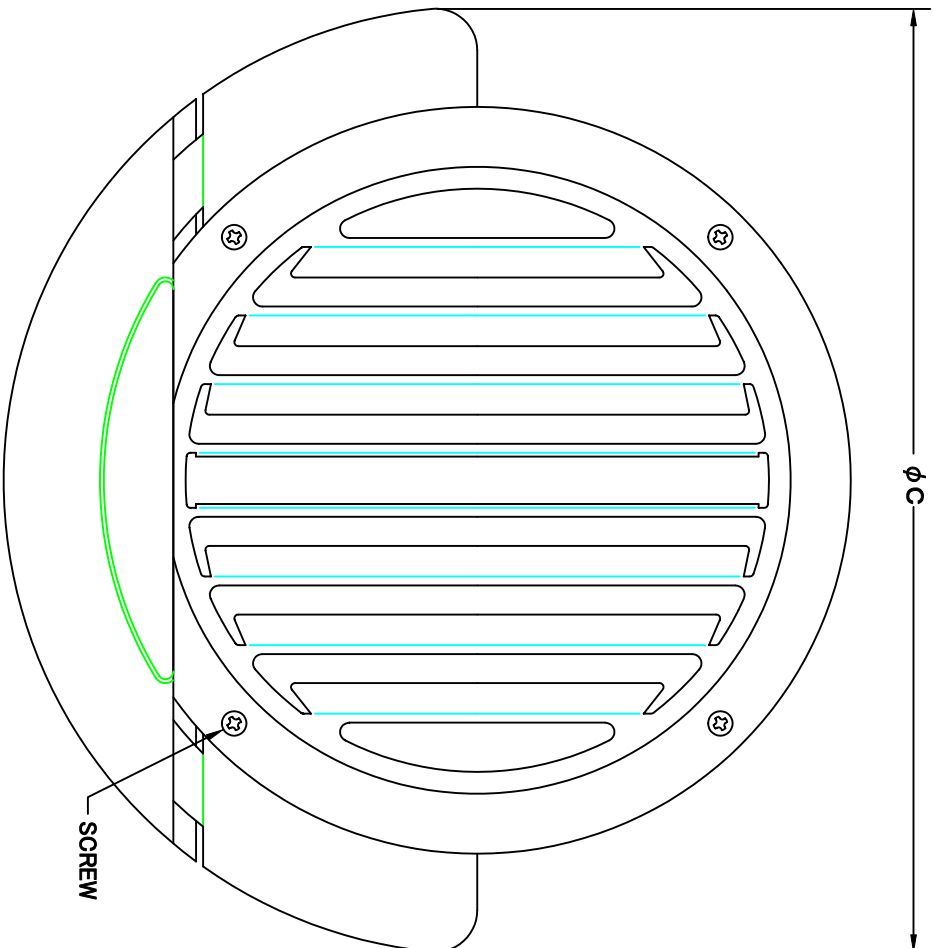


TITLE



水溜り部詳細

変更履歴	
H17.02.01	A 図番変更(316304)

SIZE	A	B	C	D	E	DUCT SIZE	Q'TTY
ST 100GUS	97	137	180	162	46	# 4(ϕ 100)	
ST 125GUS	122	190	235	215	46	# 5(ϕ 125)	
ST 150GUS	147	190	235	215	51	# 6(ϕ 150)	

材質 SUS 304 , 0. 5t

表面仕上 シルバー焼付塗装仕上げ

図面名称 ステンレス製油水溜り付薄型ペントキヤッチ
(左右吹ターフ・結露水対策パシソキヤッチャー付) 式

ST-GUS

承認	検図	製図	設計	尺	度
H. T	H. K	H. A	K. N	2005-10-01	

図番 SA094000A

FREE



SEIHO

西邦工業株式会社