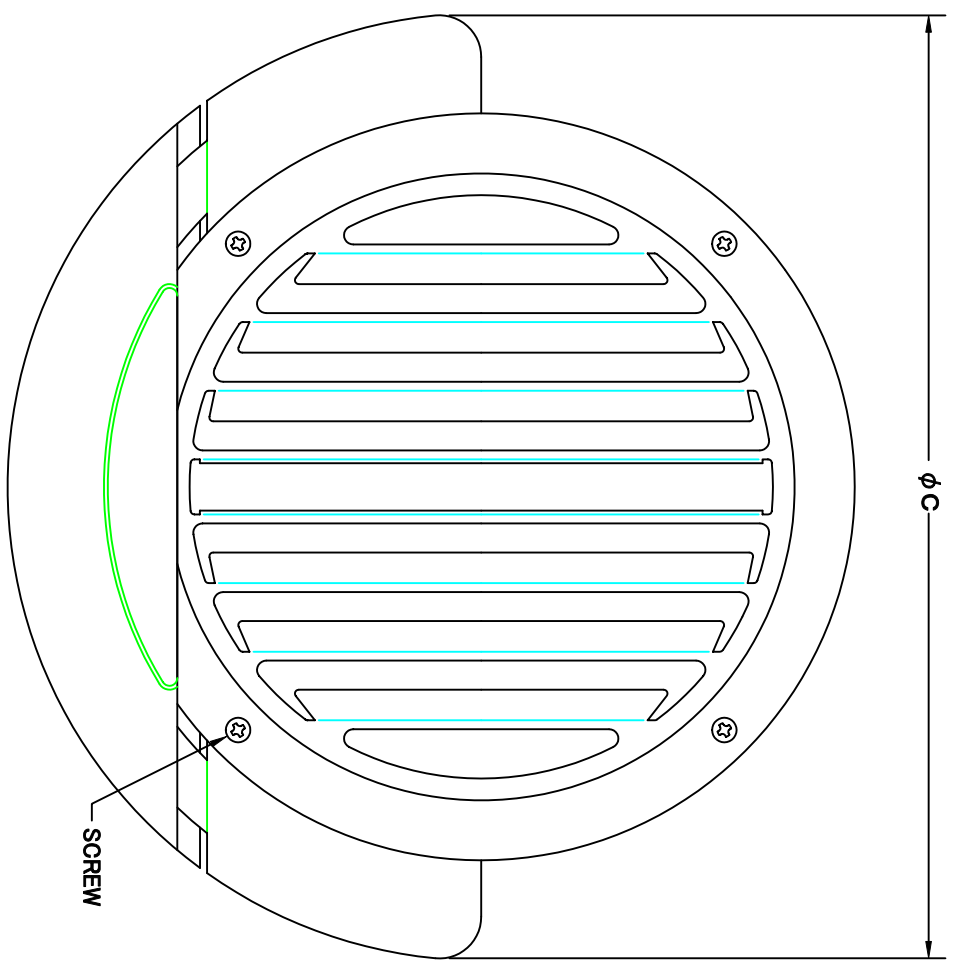
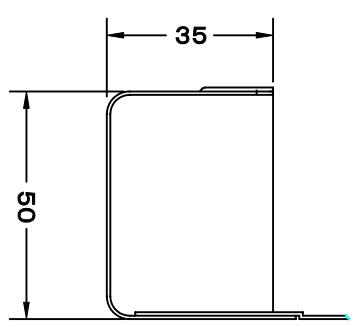
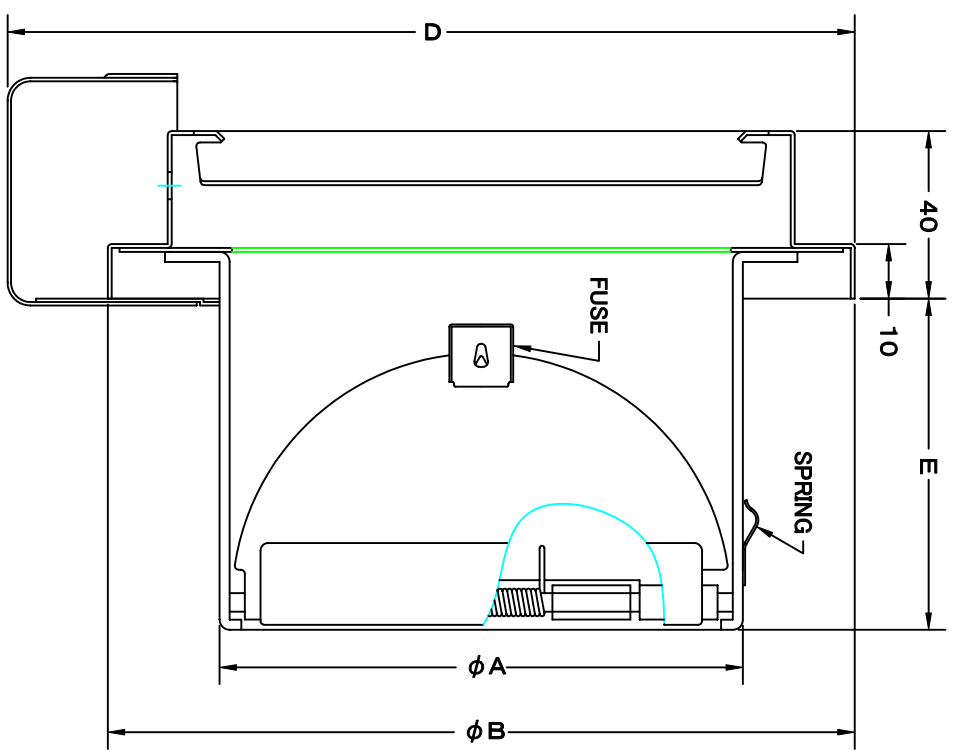


TITLE



SIZE	A	B	C	D	E	DUCT SIZE	Q'TTY
STD 100FUSC	97	137	180	162	62	# 4(ϕ 100)	
STD 125FUSC	122	190	235	215	78	# 5(ϕ 125)	
STD 150FUSC	147	190	235	215	92	# 6(ϕ 150)	



水溜部詳細

変更履歴	
H17.02.01	A 図番変更(316304)

材質 SUS 304 , 0. 5t (FD部 : SUS 304 , 1. 5t)

表面仕上 シルバー焼付塗装仕上ゲ

図面名称 ステルス製FD付水溜メ付厚型ベントキャップ (左右吹タイプ・結露水対策ピンキャッチャー付) 型式 STD-FUSC

承認	検図	製図	設計	尺	FREE	図番
H. T	H. K	H. A	K. N	度	2005-10-01	SC095500A