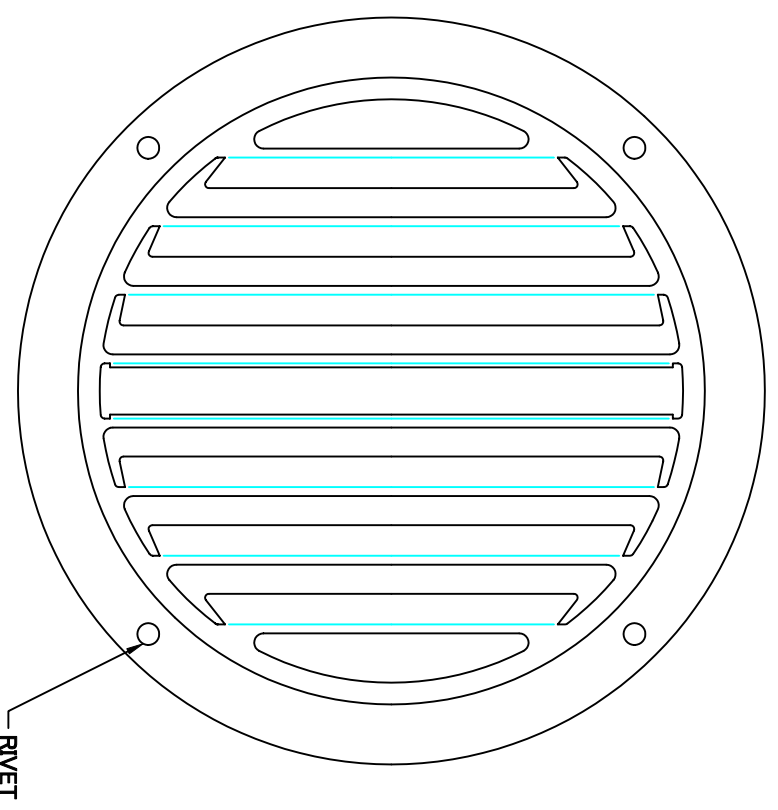
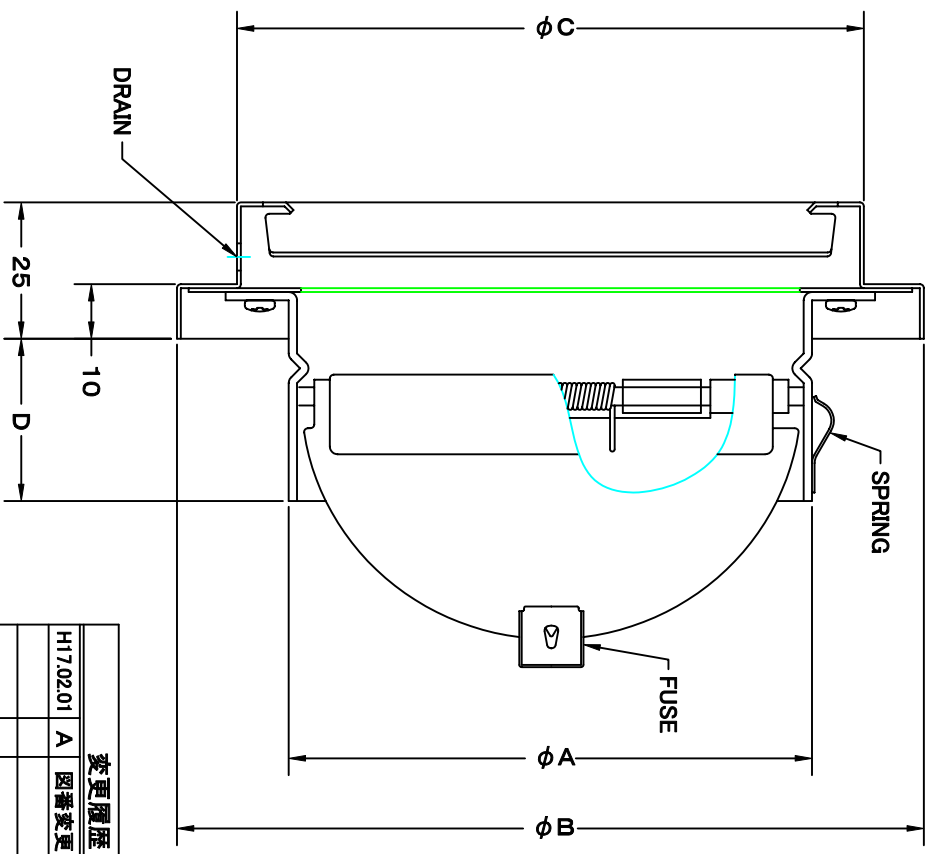


TITLE



SIZE	A	B	C	D	DUCT SIZE	Q'TTY
STD 100GS	97	137	115	46	# 4(φ100)	
STD 125GS	122	164	140	46	# 5(φ125)	
STD 150GS	147	190	165	51	# 6(φ150)	



変更履歴	
H17.02.01	A 図番変更(316304)

材質 SUS 304 , 0. 5t (FD部 : SS 41 , 1. 6t)

表面仕上 シルバー焼付塗装仕上ゲ

図面名称 ステンレス製FD付薄型ベントキャップ (左右吹タイプ) 型式 STD-GS

承認	検図	製図	設計	尺	度	FREE	図番
H. T	H. K	H. A	K. N				2005-10-01
							SB004100A