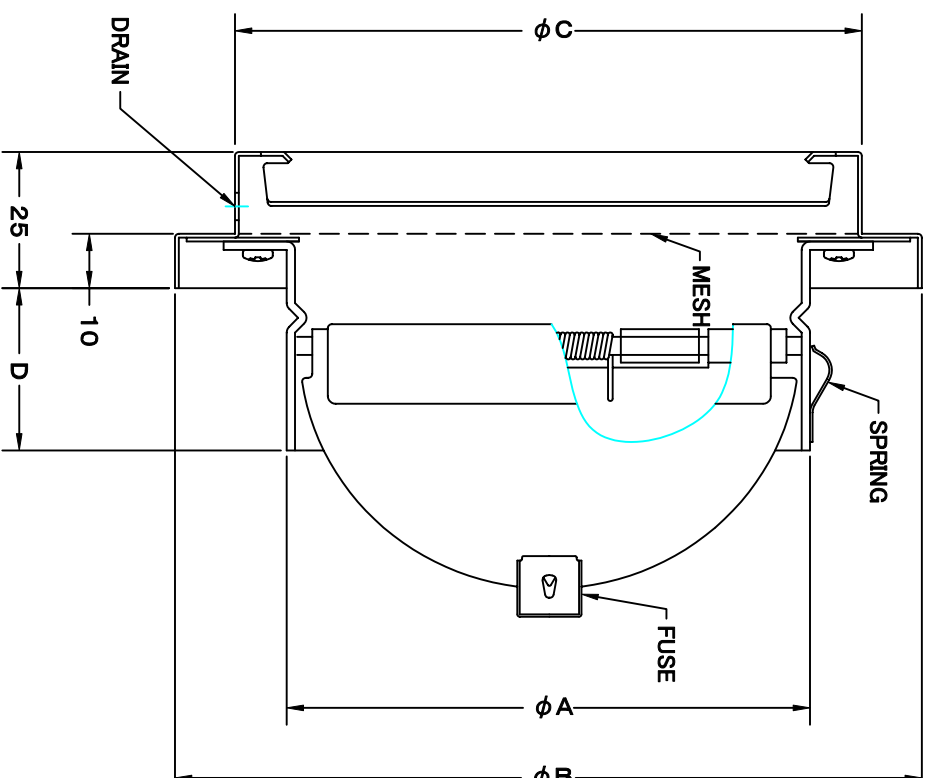
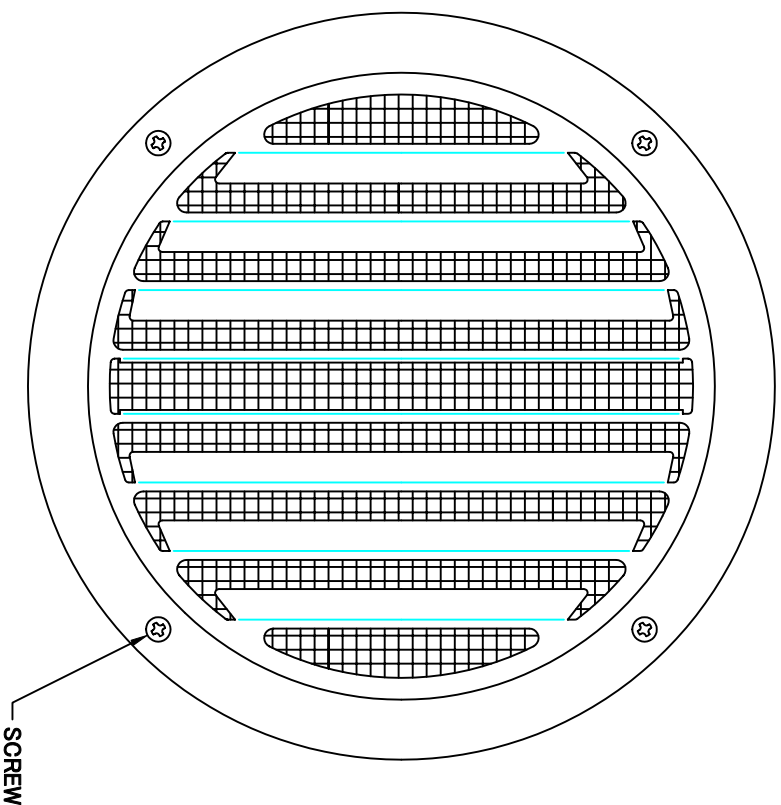


TITLE



《 MESH種類 》

3MESH・5MESH・10MESH

材質 SUS 304, 0.5t (FD部: SS 41, 1.6t)

表面仕上 シルバー焼付塗装仕上ゲ

図面名称
ステンレス製金網付FD付薄型ベントキャップ
(左右吹タイプ)

型式
STD-GSN

承認 検図 製図 設計 尺 度
H. T H. K K. H. A K. N

図番
H. T H. K K. H. A K. N
2005-10-01

図番
SB004140B

SIZE	A	B	C	D	DUCT SIZE	Q'TTY
------	---	---	---	---	-----------	-------

STD 100GSN	97	137	115	46	# 4(ϕ 100)	
------------	----	-----	-----	----	------------------	--

STD 125GSN	122	164	140	46	# 5(ϕ 125)	
------------	-----	-----	-----	----	------------------	--

STD 150GSN	147	190	165	51	# 6(ϕ 150)	
------------	-----	-----	-----	----	------------------	--

変更履歴	
H15.00.00	A フェイス脱着式
H17.02.01	B 図番変更(316304)



西邦工業株式会社