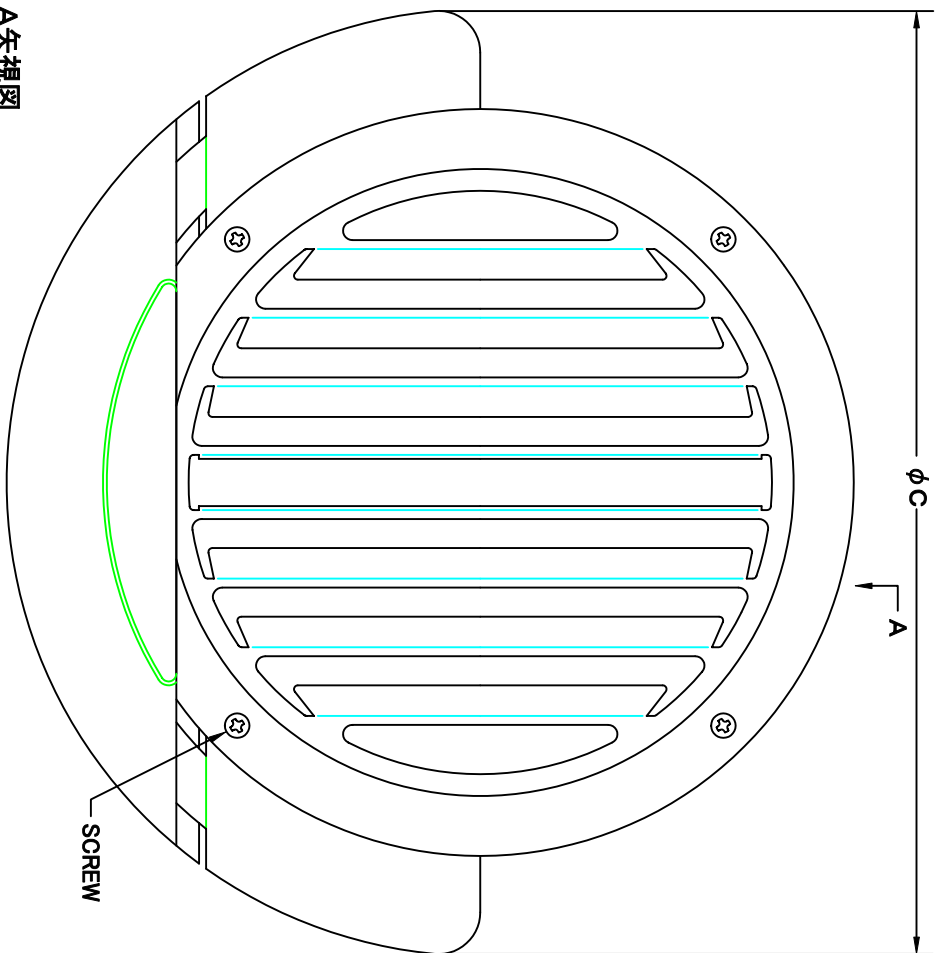
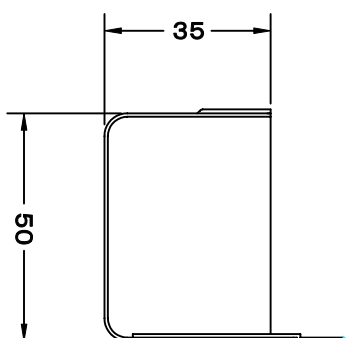
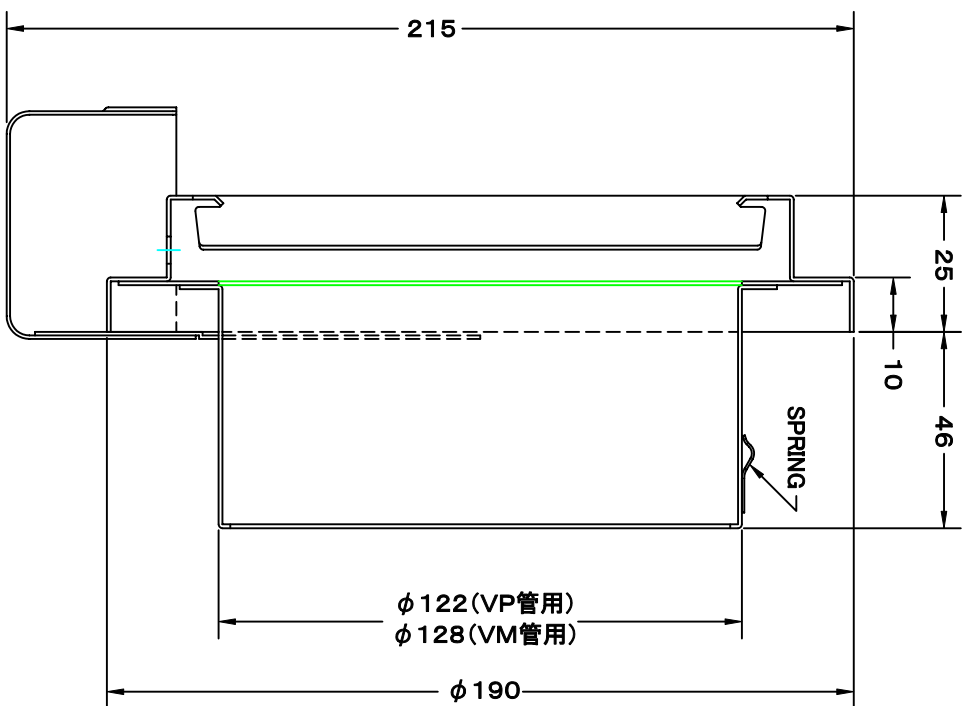
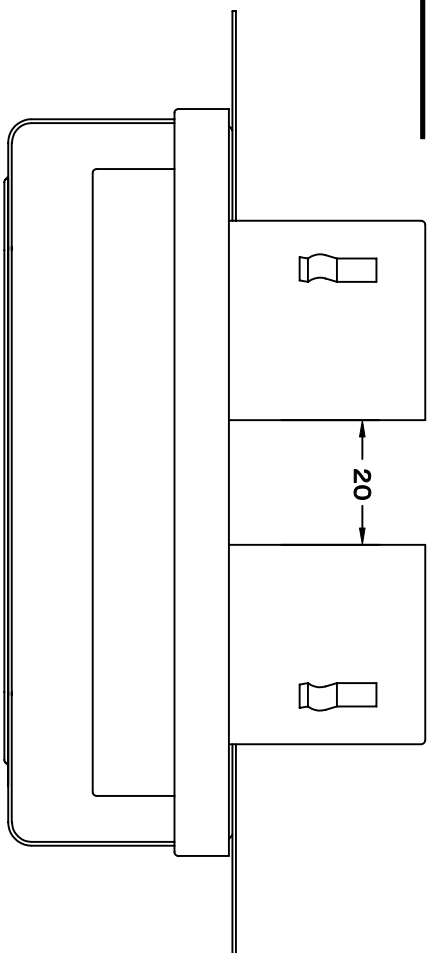


TITLE



A矢视图



水溜り部詳細

変更履歴	
H17.02.01	A 図番変更(316304)

材質	SUS 304, 0.5t
表面仕上	シルバー焼付塗装仕上ゲ
図面名称	ステンレス製油水溜り付薄型ペントキヤッチャー (左右吹タイク・二管路管用・ドレンキヤッチャー付)式
承認	検図 製図 設計
H. T	H. K H. A K. N
尺	度
図番	FREE
作日	2005-10-01
型	STK 125GUS
図番	SA094007A



SEIHO

西邦工業株式会社