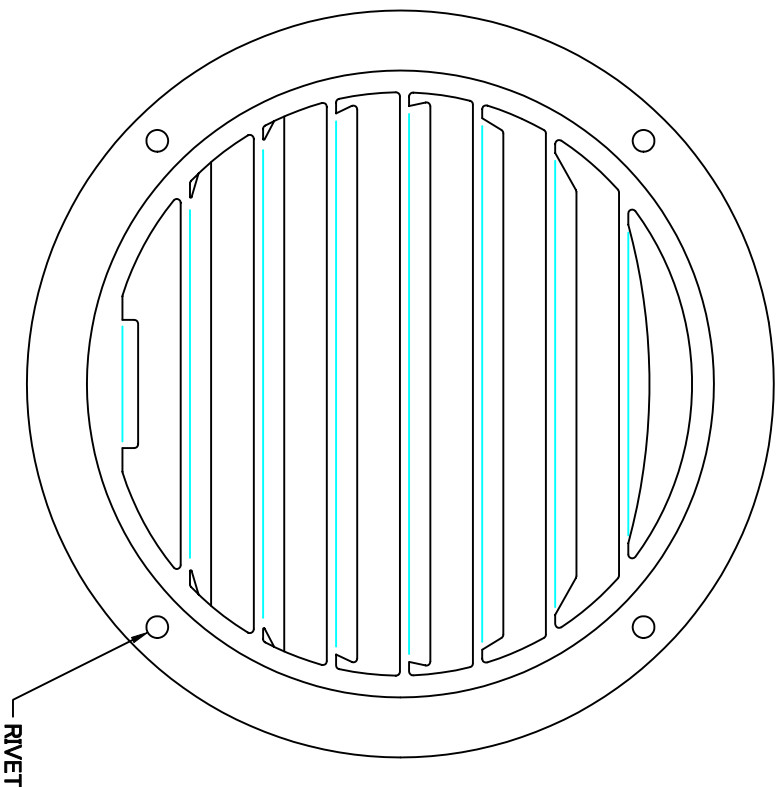
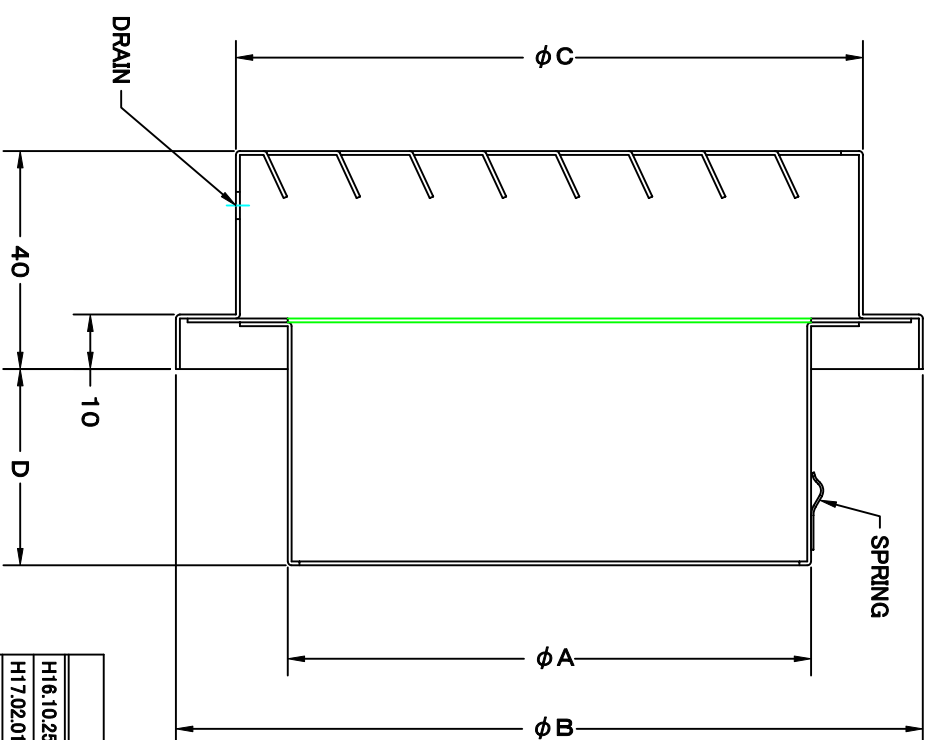


TITLE



SIZE	A	B	C	D	DUCT SIZE	Q'TTY
SV 75FS	72	110	88	46	# 3(φ 75)	
SV 100FS	97	137	115	46	# 4(φ 100)	
SV 125FS	122	164	140	46	# 5(φ 125)	
SV 150FS	147	190	165	51	# 6(φ 150)	
SV 175FS	170	213	189	56	# 7(φ 175)	
SV 200FS	197	237	212	71	# 8(φ 200)	
SV 225FS	220	257	232	71	# 9(φ 225)	
SV 250FS	245	316	286	71	#10(φ 250)	
SV 300FS	295	377	345	71	#12(φ 300)	



変更履歴	
H16.10.25	A 225φ・250φ・300φ追加
H17.02.01	B 図番変更(316304)

材質	SUS 304, 0.5t					
表面仕上	シルバー焼付塗装仕上ゲ					
図面名称	ステンレス製厚型ベントキャップ					
承認	検図	製図	設計	尺	度	図番
H. T	H. K	H. A	K. N	2005-10-01	FREE	SA002000B
						型式
						SV-FS



SEIHO

西邦工業株式会社