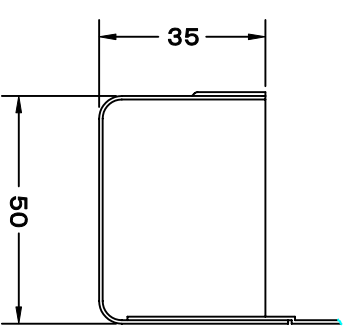
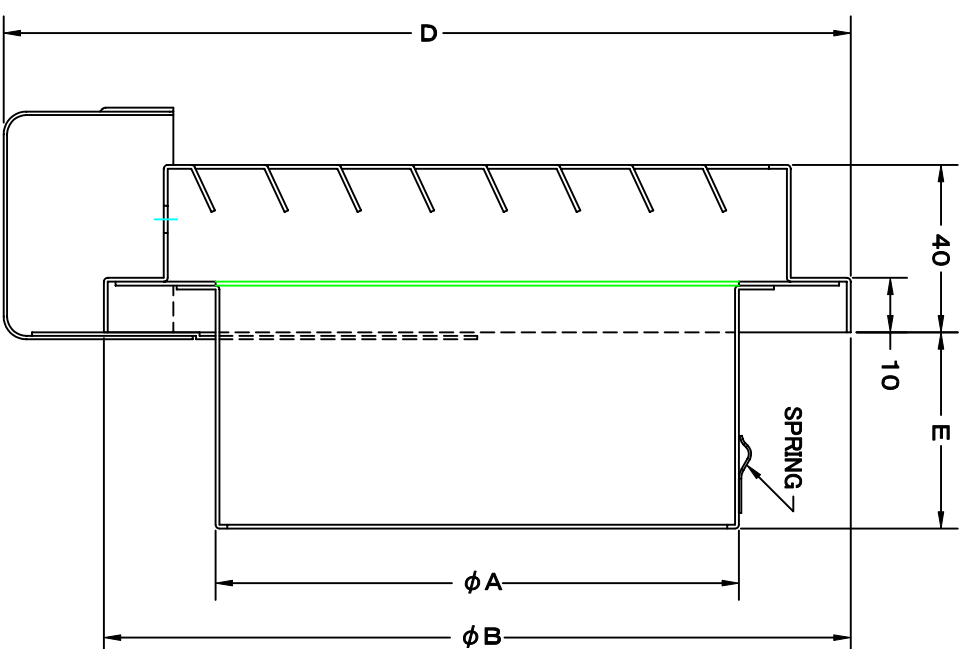
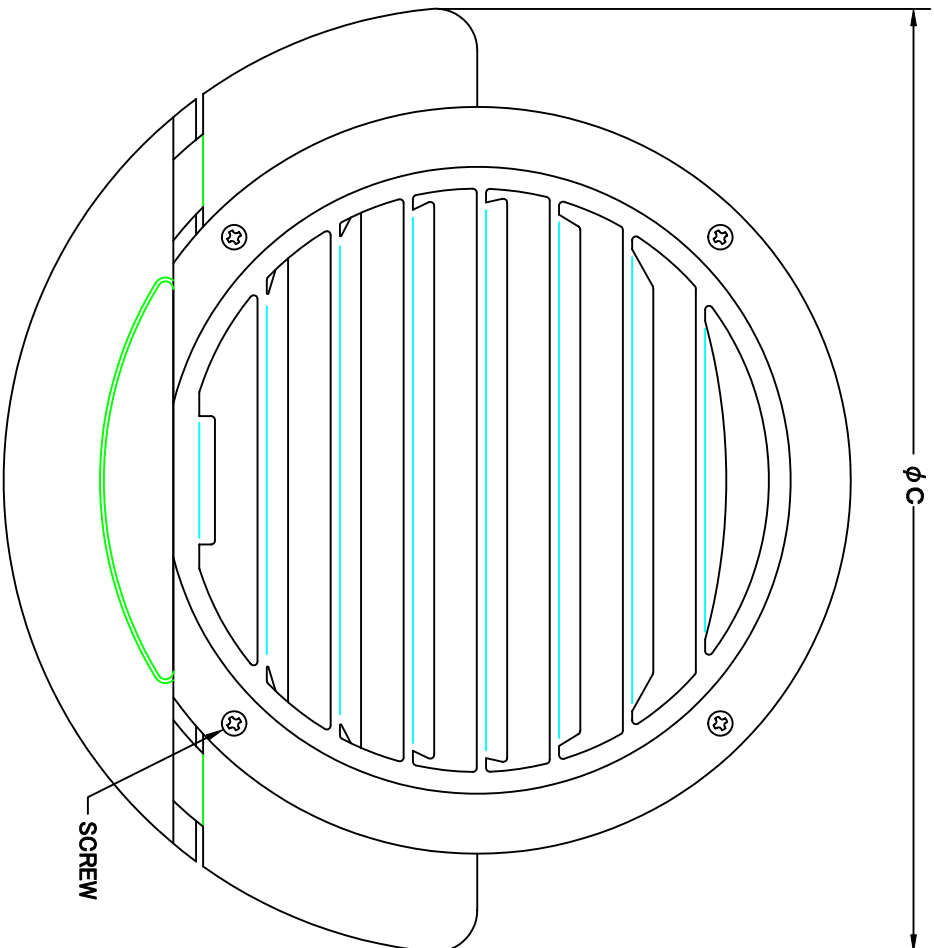


TITLE



水溜部詳細

変更履歴	
H17.02.01	A 図番変更(316304)

SIZE	A	B	C	D	E	DUCT SIZE	Q'TTY
SV 100FUS	97	137	180	162	46	# 4(φ100)	
SV 125FUS	122	190	235	215	46	# 5(φ125)	
SV 150FUS	147	190	235	215	51	# 6(φ150)	

材 質	SUS 304 , 0. 5t	
表面仕上	シルバー焼付塗装仕上げ	
図面名称	ステンレス製油水溜メ付厚型ベントキャップ (結露水対策ドレンキャッチャー付)	
承認	検図	製図 設計
H. T	H. K	H. A
		K. N
		尺 寸
		度
		作 業 日
		2005-10-01
		FREE
		図 番
		SA092000A
		型 式
		SV-FUS



SEIHO

西邦工業株式会社