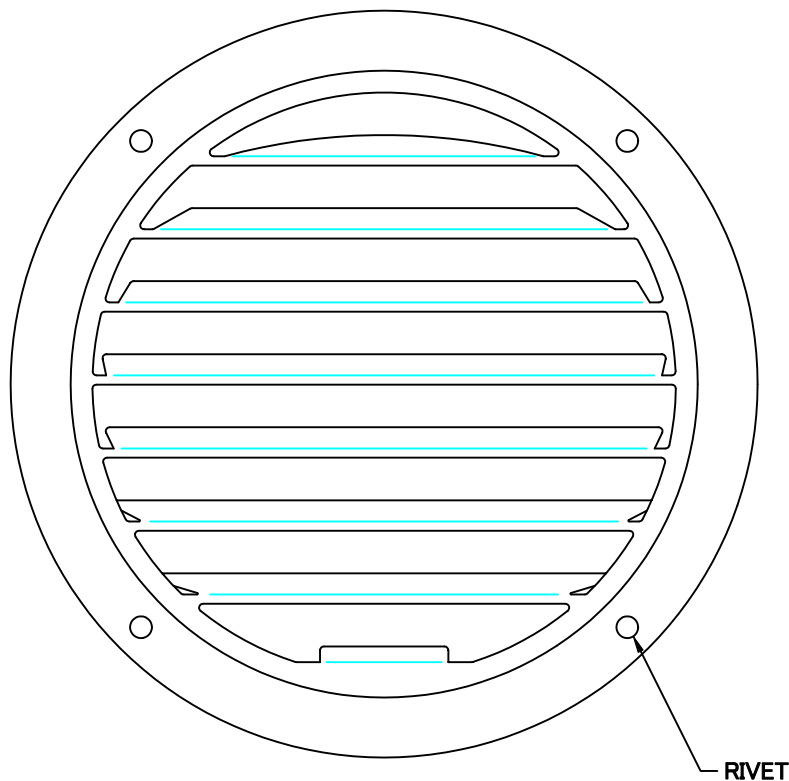
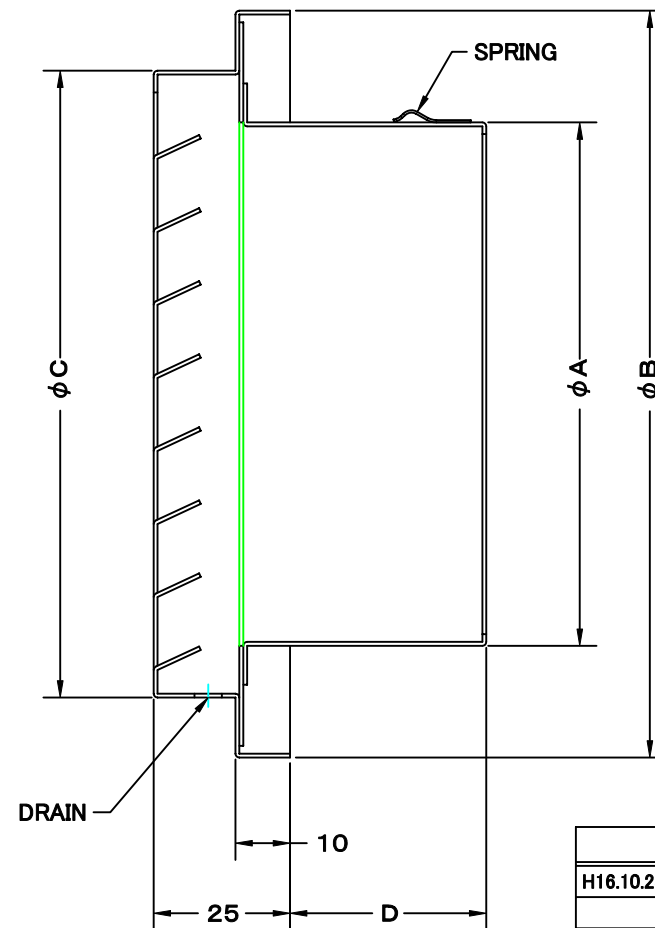


TITLE



RIVET



変更履歴

H16.10.25 A 300φ追加

SIZE	A	B	C	D	DUCT SIZE	Q'TTY
SV 50G	47	111	89	35	# 2(ϕ 50)	
SV 65G	62	111	89	35	#2.5(ϕ 65)	
SV 75G	72	111	89	35	# 3(ϕ 75)	
SV 100G	97	138	116	35	# 4(ϕ 100)	
SV 125G	120	165	141	40	# 5(ϕ 125)	
SV 150G	145	191	166	60	# 6(ϕ 150)	
SV 175G	170	214	190	60	# 7(ϕ 175)	
SV 200G	195	238	213	70	# 8(ϕ 200)	
SV 225G	220	258	233	70	# 9(ϕ 225)	
SV 250G	245	317	287	80	#10(ϕ 250)	
SV 300G	295	378	346	70	#12(ϕ 300)	

材質	ALMINUM , 1. 0t		
表面仕上	銀色アルマイト加工		
図面名称	アルミ製薄型ベントキャップ		型式 SV-G
承認	検図	製図	設計
H. T	H. K	H. A	K. N
尺度		FREE	図番
作成日		2005・10・01	
			SI001000A



西邦工業株式会社