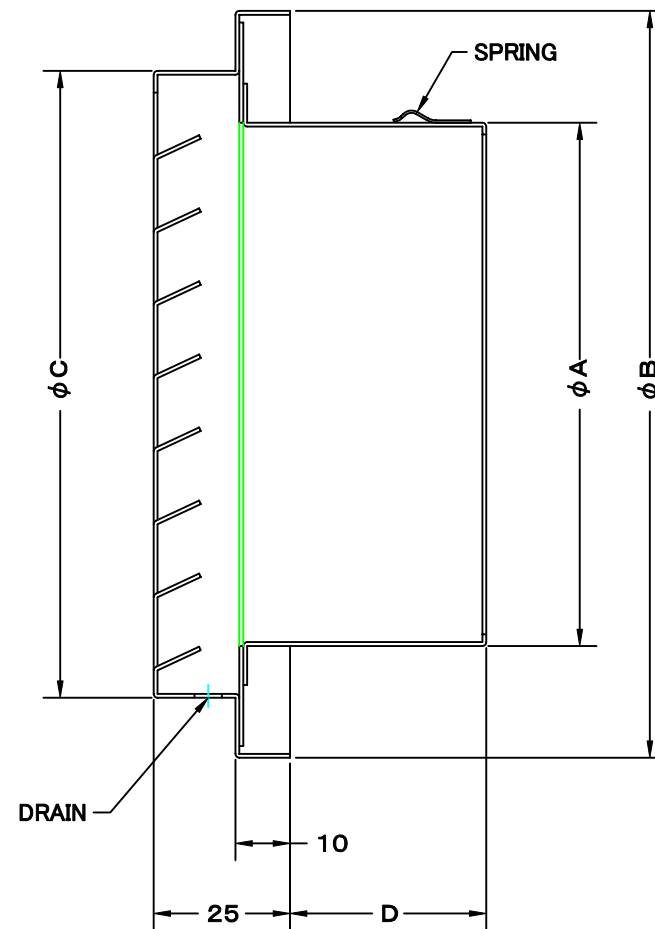
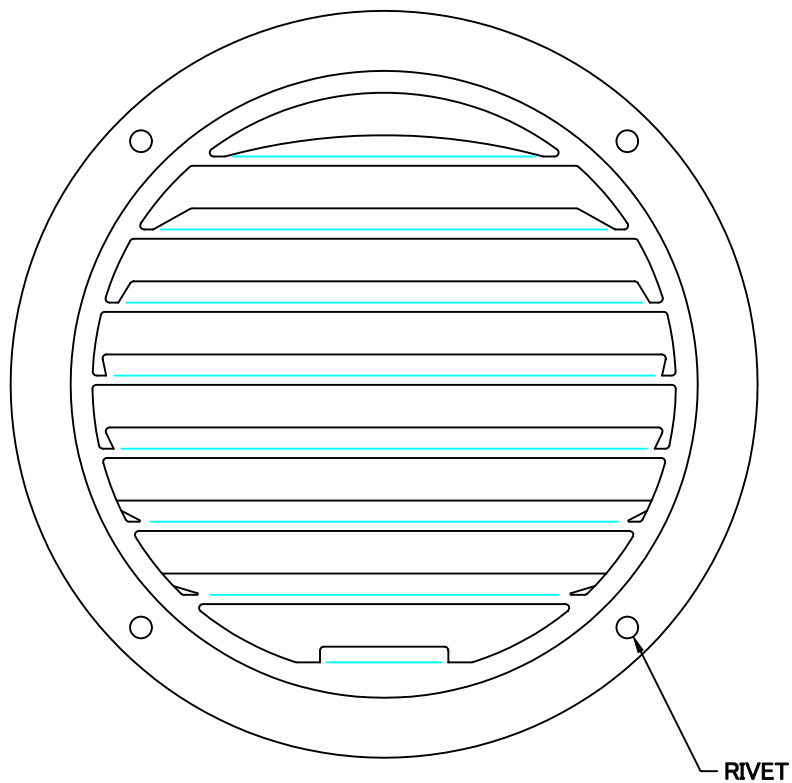


TITLE



SIZE	A	B	C	D	DUCT SIZE	Q'TTY
SV 75GBL	72	111	89	45	# 3(ϕ 75)	
SV 100GBL	97	138	116	45	# 4(ϕ 100)	
SV 125GBL	120	165	141	45	# 5(ϕ 125)	
SV 150GBL	145	191	166	60	# 6(ϕ 150)	
SV 175GBL	170	214	190	60	# 7(ϕ 175)	
SV 200GBL	195	238	213	70	# 8(ϕ 200)	
SV 250GBL	245	317	287	80	#10(ϕ 250)	

材質	ALMINUM , 1. 0t					
表面仕上	銀色アルマイト加工					
図面名称	アルミ製薄型ベントキャップ (BL認定品)				型式	SV-GBL
承認	検図	製図	設計	尺度	FREE	図番 BI001000S
		H. A		作成日		



SEIHO

西邦工業株式会社