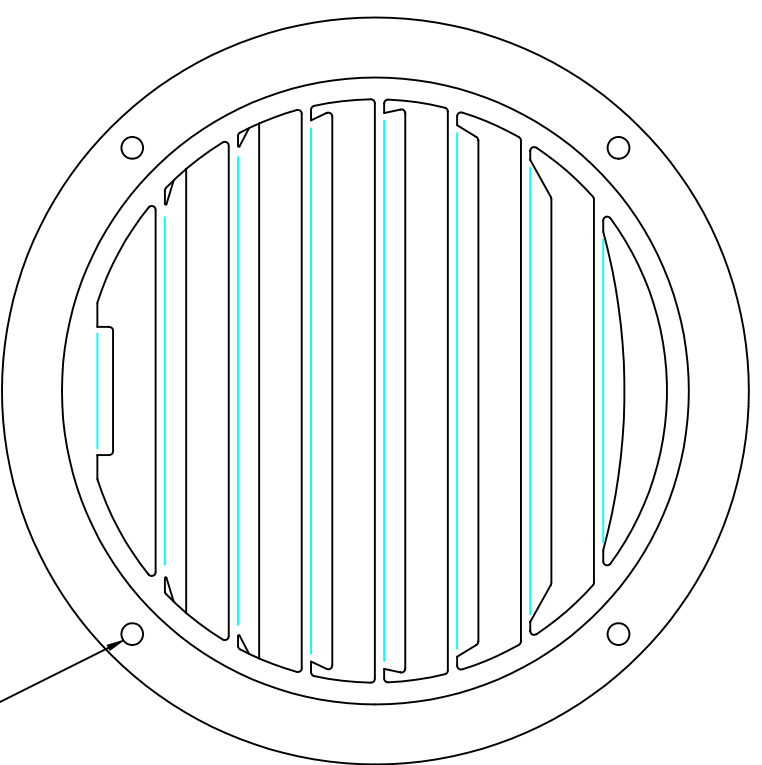
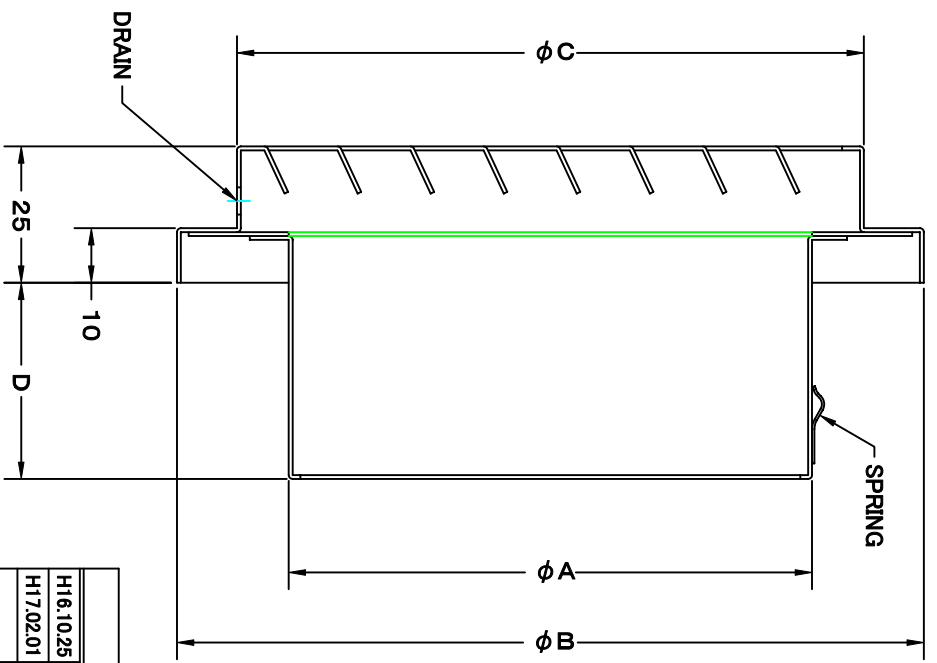


TITLE



SIZE	A	B	C	D	DUCT SIZE	Q'TTY
SV 50GS	47	110	88	46	# 2(φ 50)	
SV 65GS	62	110	88	46	#2.5(φ 65)	
SV 75GS	72	110	88	46	# 3(φ 75)	
SV 100GS	97	137	115	46	# 4(φ 100)	
SV 125GS	122	164	140	46	# 5(φ 125)	
SV 150GS	147	190	165	51	# 6(φ 150)	
SV 175GS	170	213	189	56	# 7(φ 175)	
SV 200GS	197	237	212	71	# 8(φ 200)	
SV 225GS	220	257	232	71	# 9(φ 225)	
SV 250GS	245	316	286	71	#10(φ 250)	
SV 300GS	295	377	345	71	#12(φ 300)	

RIVET



変更履歴	
H16.10.25	A 300φ追加
H17.02.01	B 図番変更(316304)

材質 SUS 304, 0.5t

表面仕上 シルバー焼付塗装仕上ゲ

図面名称 ステンレス製薄型ベントキャップ 型式 SV-GS

承認	検図	製図	設計	尺	度	FREE	図番
H. T	H. K	H. A	K. N	日	2005-10-01		SA001000B

SEIHO 西邦工業株式会社