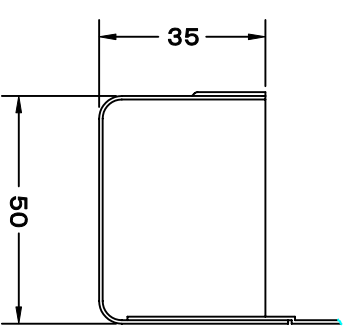
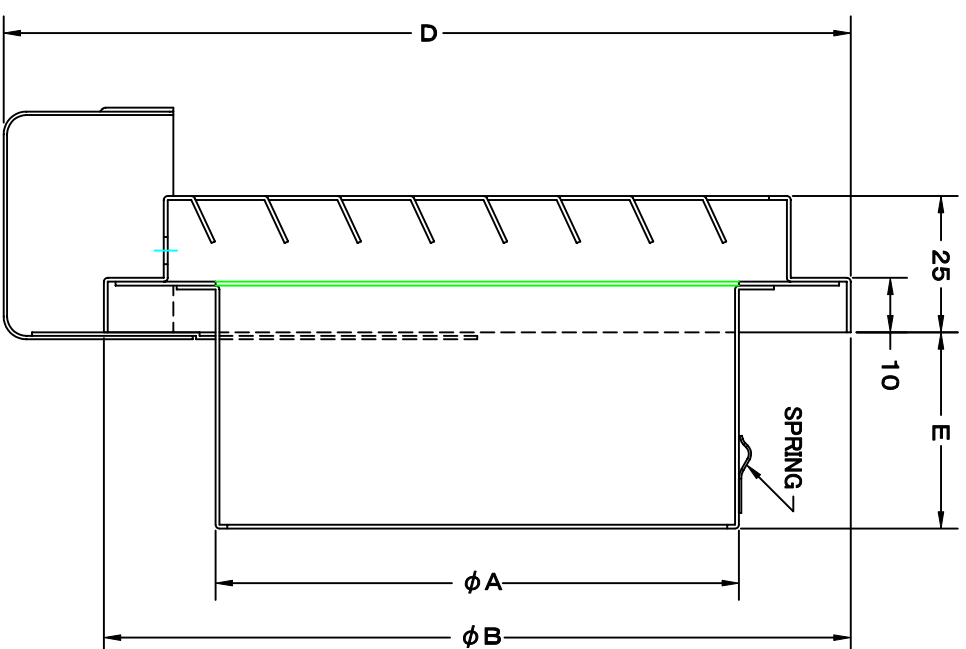
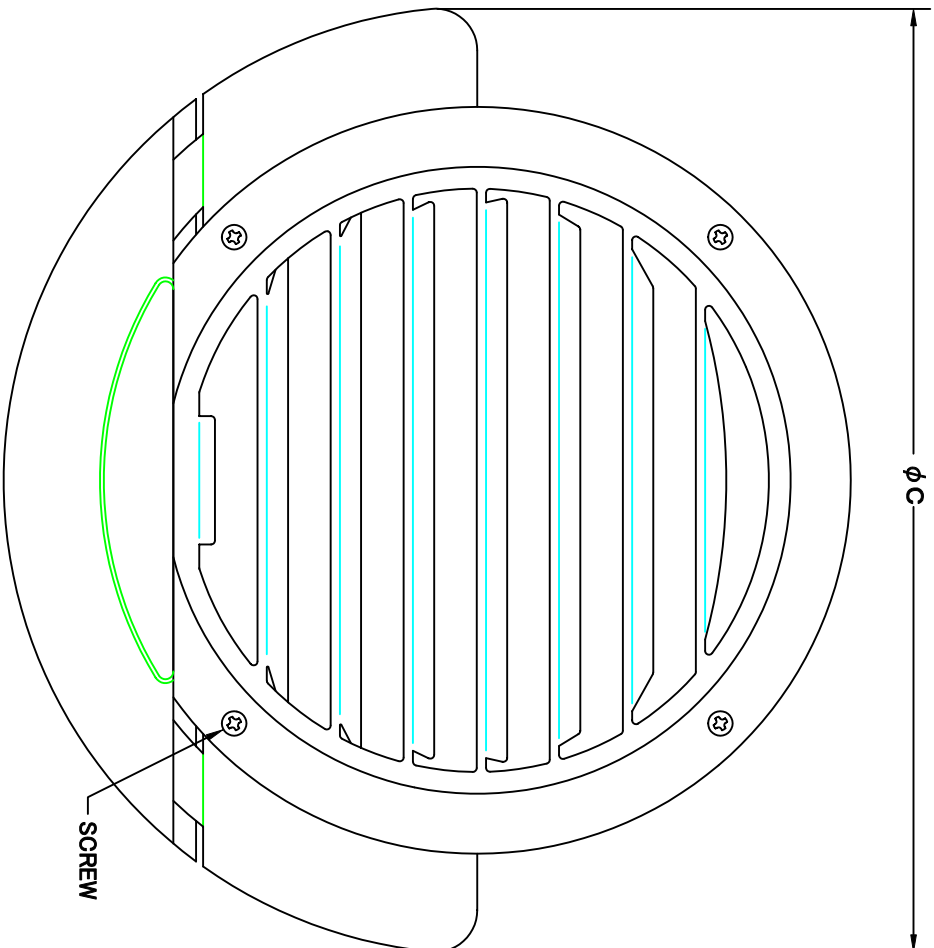


TITLE



水溜り部詳細

変更履歴	
H17.02.01	A 図番変更(316304)

SIZE	A	B	C	D	E	DUCT SIZE	Q'TTY
SV 100GUS	97	137	180	162	46	# 4(ϕ 100)	
SV 125GUS	122	190	235	215	46	# 5(ϕ 125)	
SV 150GUS	147	190	235	215	51	# 6(ϕ 150)	

材質	SUS 304, 0.5t	
表面仕上	シルバー焼付塗装仕上ゲ	
図面名称	ステンレス製油水溜り付薄型ベントキャップ (結露水対策ドレンキャッチャー付)	
承認	検図	製図
H. T	H. K	H. A
		K. N
		尺
		度
		2005-10-01
		FREE
		図番
		SA091000A
		型式
		SV-GUS



SEIHO

西邦工業株式会社