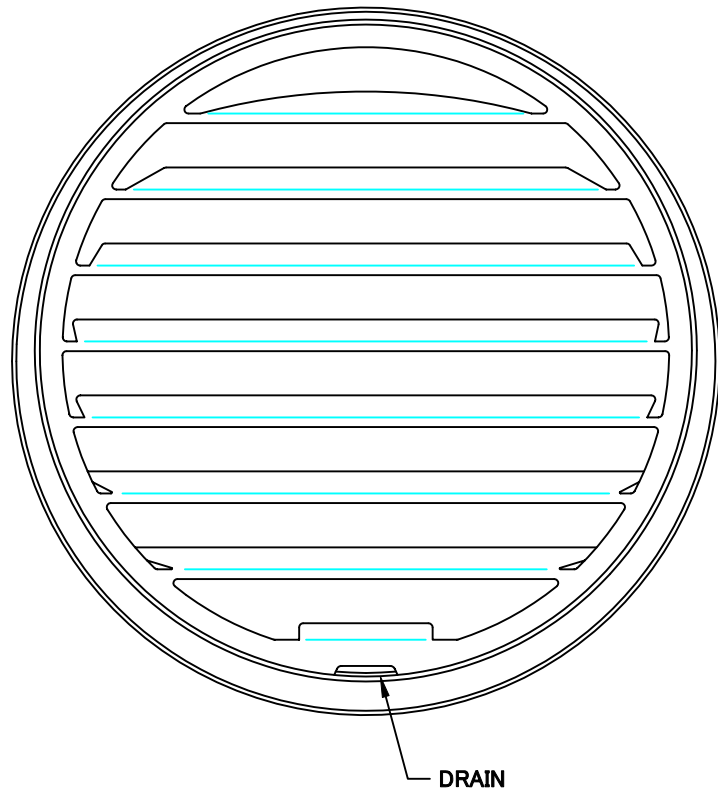
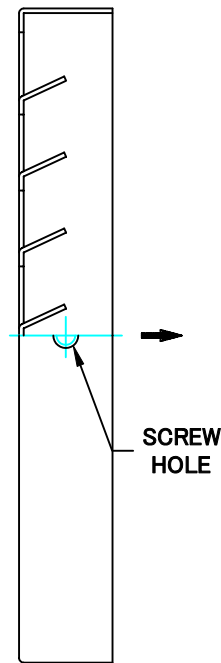


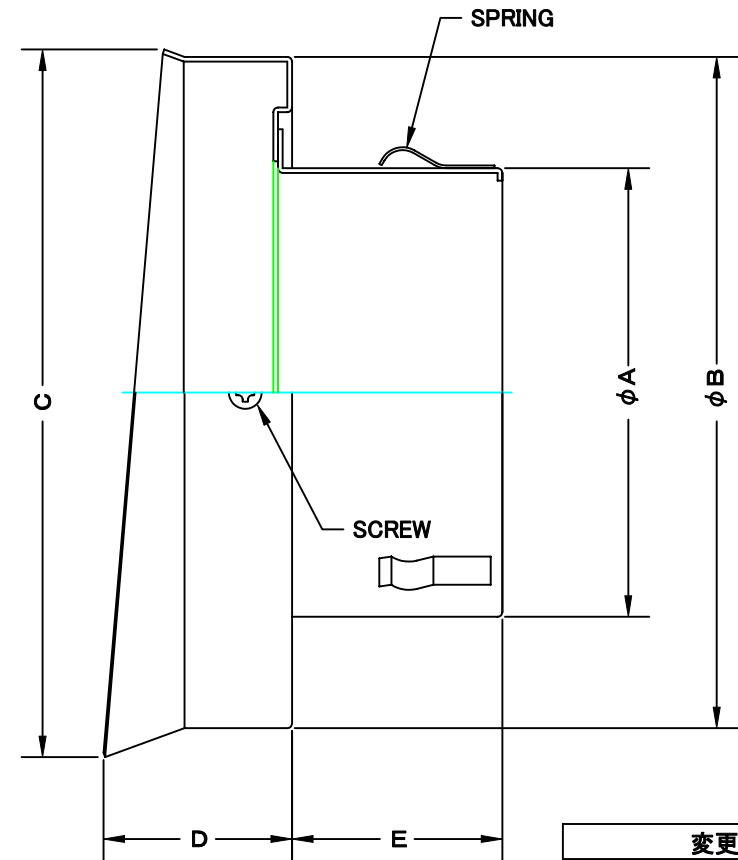
TITLE



DRAIN



SCREW HOLE



SIZE	A	B	C	D	E	DUCT SIZE	Q'TTY
SV 75T	72	144	152	41	42	# 3(φ 75)	
SV 100T	97	144	152	41	42	# 4(φ 100)	
SV 125T	120	169	177	41	52	# 5(φ 125)	
SV 150T	145	192	200	41	67	# 6(φ 150)	
SV 175T	170	235	248	44	67	# 7(φ 175)	
SV 200T	195	235	248	44	77	# 8(φ 200)	
SV 225T	220	289	301	53	75	# 9(φ 225)	
SV 250T	245	289	301	53	77	#10(φ 250)	
SV 300T	295	351	363	53	75	#12(φ 300)	

変更履歴		
H16.10.25	A	225φ・250φ・300φ追加

材質	ALUMINUM, 1.0t		
表面仕上	銀色アルマイト加工		
図面名称	アルミ製カセット水切型ベントキャップ		型式 SV-T
	承認	検図	製図
H. T	H. K	H. A	K. N
尺 度		FREE	図 番
作成日		2005・10・01	
			SI015000A



西邦工業株式会社