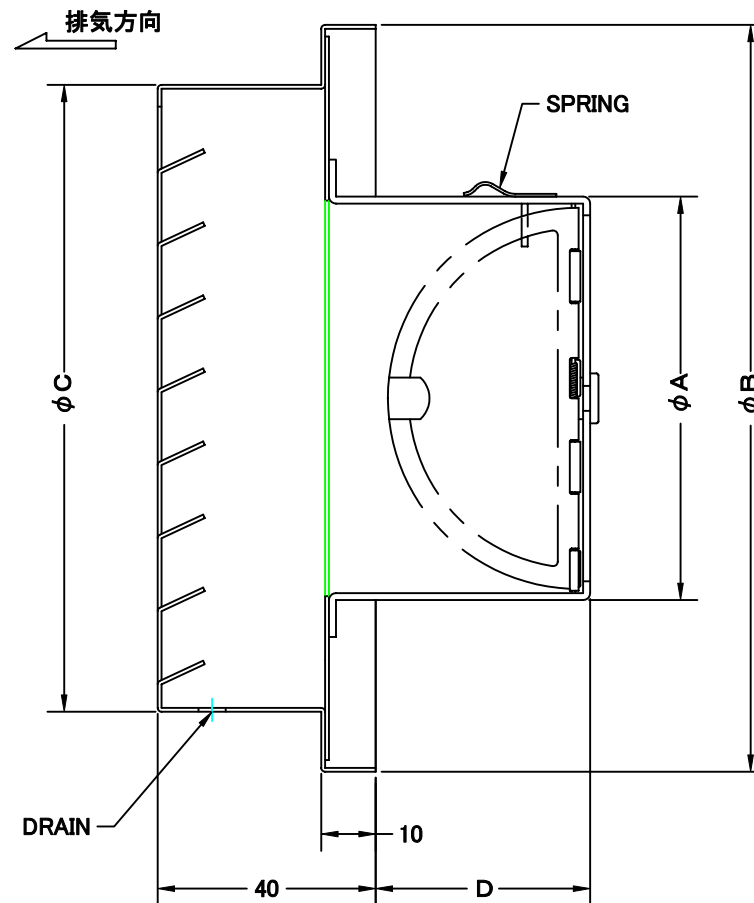
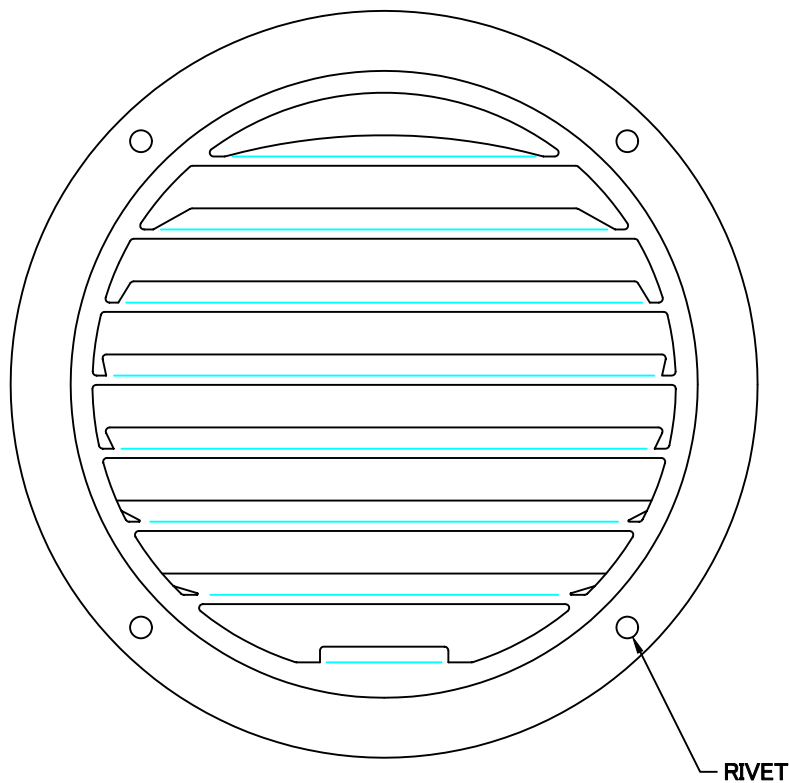


TITLE



SIZE	A	B	C	D	DUCT SIZE	Q'TTY
SVC 100A	96	165	141	50	# 4(ϕ 100)	
SVC 150A	145	214	190	90	# 6(ϕ 150)	

材質	ALUMINUM , 1. 0t (CD部 : SUS 304 , 0. 5t)						
表面仕上	銀色アルマイト加工						
図面名称	アルミ製逆風防止ダンパー付ベントキャップ					型式	SVC-A
承認	検図	製図	設計	尺度	FREE	図番	SI003003S
H. T	H. K	H. A	K. N	作成日	2005-10-01		



SEIHO

西邦工業株式会社