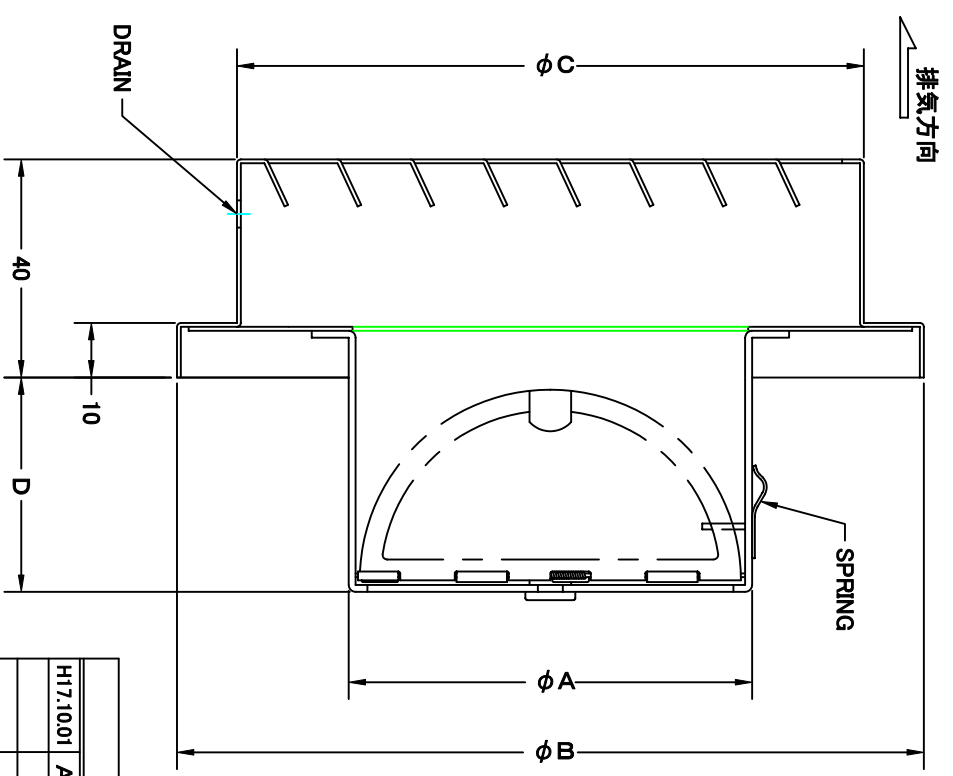
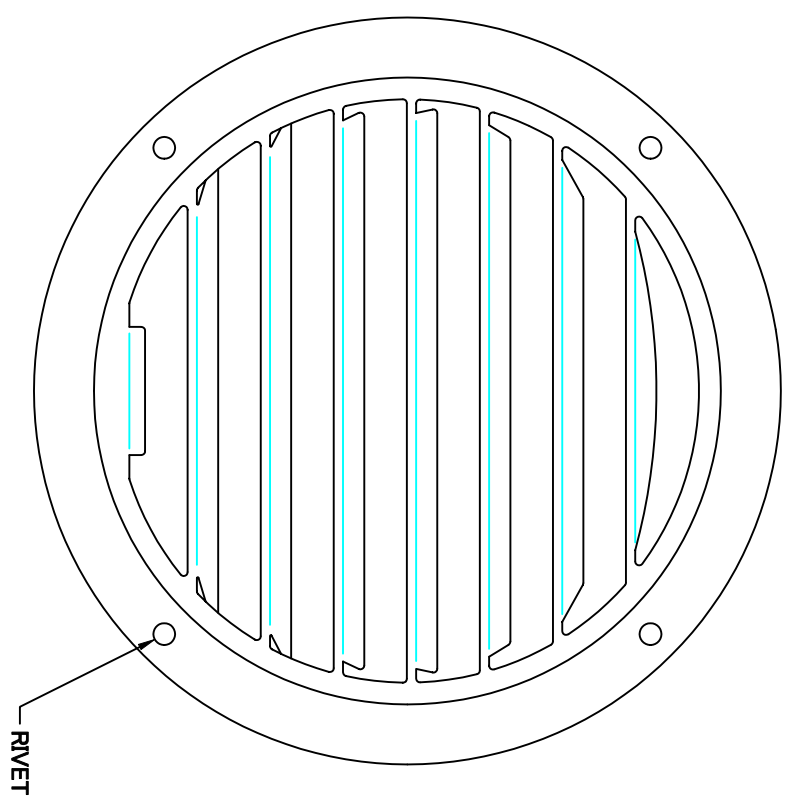


TITLE



変更履歴	
H17.10.01	A 図番変更(316304)

材質	SUS 304 , 0.5t (CD部 : SUS 304 , 0.5t)
表面仕上	シルバークロム焼付塗装仕上げ

図面名称	ステンレス製逆風防止ダンパー付ベントキャップ	型式	SVC-AS
------	------------------------	----	--------

承認	検図	製図	設計	尺	度	FREE	図番	SA003003A
H. T	H. K	H. A	K. N				2005-10-01	

SIZE	A	B	C	D	DUCT SIZE	QTTY
SVC 100AS	96	164	140	50	#4( $\phi$ 100)	
SVC 150AS	145	213	189	90	#6( $\phi$ 150)	

**S** SEIHO 西邦工業株式会社